

Chaudière à condensation au gaz



les experts à votre service™

Guide d'utilisation

NOTE À L'INSTALLATEUR :
CE GUIDE DOIT ÊTRE LAISSÉ À
L'UTILISATEUR DE LA CHAUDIÈRE.
UTILISATEUR : LIRE ATTENTIVEMENT
L'ENSEMBLE DES INSTRUCTIONS
DONNÉES DANS CE DOCUMENT;
CONSERVER LES GUIDES POUR
RÉFÉRENCE ULTÉRIEURE.

⚠ MISE EN GARDE

DANGER D'EXPLOSION OU D'INCENDIE

Le non-respect des avertissements pourrait entraîner des dommages matériels, des blessures corporelles, voire la mort.

Ne pas entreposer ou utiliser de l'essence ou de vapeurs ou liquides inflammables à proximité de cette chaudière ou d'autres appareils.

DÉMARCHE À SUIVRE SI VOUS SENTEZ UNE ODEUR DE GAZ :

- N'allumer aucun appareil.
- Ne toucher à aucun interrupteur électrique, n'utiliser aucun téléphone dans le bâtiment.
- Sortir du bâtiment immédiatement.
- Téléphoner immédiatement à la compagnie de gaz en utilisant un téléphone à proximité. Suivre les instructions données par la compagnie de gaz.
- Si la compagnie de gaz ne peut être jointe, appeler les pompiers.

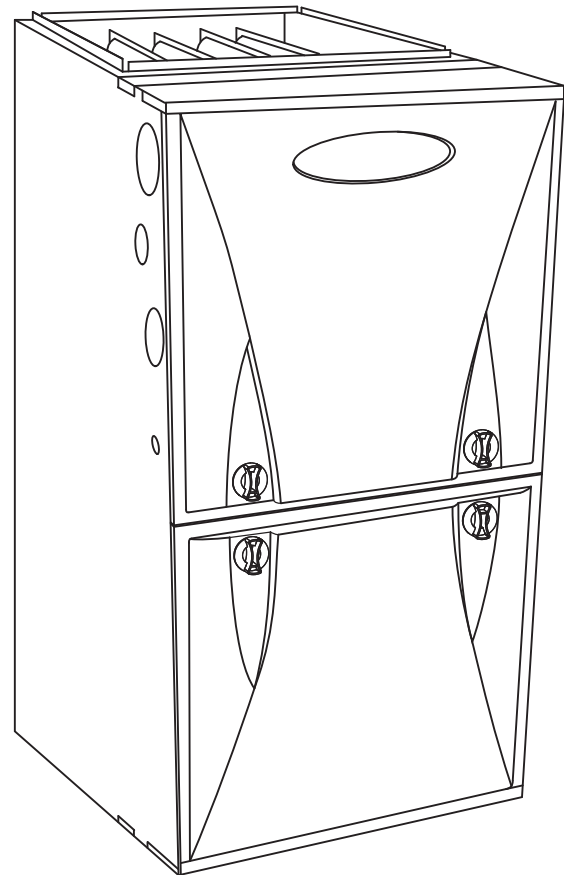
L'installation et l'entretien doivent être effectués par un technicien d'installation qualifié, une société d'entretien ou la compagnie de gaz.

⚠ MISE EN GARDE

DANGER D'INTOXICATION PAR LE MONOXYDE DE CARBONE

Le non-respect de cet avertissement peut entraîner des blessures, voire la mort.

Le monoxyde de carbone est invisible, inodore et toxique! Poser un détecteur d'oxyde de carbone dans la maison, même s'il n'y a pas d'appareil au gaz. Ce détecteur doit être placé dans un lieu habitable de votre maison, loin des appareils au gaz et des entrées de porte communiquant avec un garage attenant. Suivre les instructions du fabricant jointes au détecteur.



A11263

⚠ MISE EN GARDE

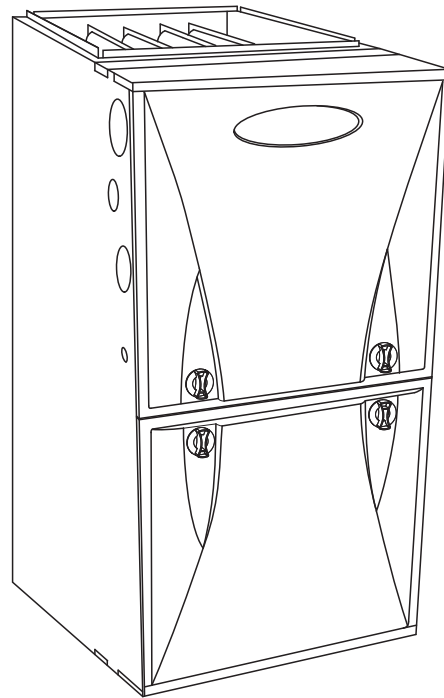
RISQUE DE CHOC ÉLECTRIQUE

Ignorer cette mise en garde pourrait provoquer des dégâts matériels, des blessures, voire la mort.

Ne pas utiliser cette chaudière si l'une de ses pièces a été immergée. Une chaudière endommagée par une inondation est très dangereuse. Essayer de faire fonctionner la chaudière pourrait alors causer un incendie ou une explosion. Il faut communiquer avec une société d'entretien qualifiée pour vérifier la chaudière, remplacer toutes les commandes de gaz, les pièces du système de commande et les pièces électriques qui ont été mouillées et, même, remplacer la chaudière en entier si une telle mesure est jugée nécessaire.

TABLE DES MATIÈRES

BIENVENUE À LA NOUVELLE GÉNÉRATION DE CONFORT	2
COMPOSANTS DE LA CHAUDIÈRE	3
POUR VOTRE SÉCURITÉ	4
AVANT DE DÉMARRER LA CHAUDIÈRE	5
DÉMARRAGE DE LA CHAUDIÈRE	6
ARRÊT DE LA CHAUDIÈRE	8
ENTRETIEN COURANT DE LA CHAUDIÈRE	9
ÉLIMINER LE TROUBLE PAR FILTRAGE	9
FOYER ET SYSTÈME DE MISE À L'AIR LIBRE	12
PROCÉDURE DE PROTECTION CONTRE LE FROID	13
LISTE DE CONTRÔLE	14
AVANT D'APPELER LE PERSONNEL D'ENTRETIEN ...	14
DONNÉES D'INSTALLATION	15



A11263



Always Ask For
**FACTORY
AUTHORIZED
PARTS**



Use of the AHRI Certified™ Mark indicates a manufacturer's participation in the program. For verification of certification for individual products, go to www.ahridirectory.org.



BIENVENUE À LA NOUVELLE GÉNÉRATION DE CONFORT

Toutes nos félicitations! Avec les coûts de l'énergie qui ne cessent de grimper, l'acquisition d'une chaudière à condensation au gaz de Carrier Corporation (rendement énergétique annuel de 90+ %) est un des meilleurs placements actuels pour le propriétaire d'une maison!

Cette nouvelle chaudière est sans l'ombre d'un doute le triomphe technologique en matière de chauffage domestique. De conception révolutionnaire, elle est équipée de deux échangeurs de chaleur qui récupèrent le maximum de chaleur par rapport au combustible consommé. En fait, cette chaudière est si efficace que plus de 90 %* de la chaleur produite pendant la combustion est récupérée et dégagée dans la maison.

Cette chaudière est l'un des appareils les plus sûrs, les plus fiables et les plus éconergétiques sur le marché. Nous sommes fiers des percées technologiques que nous avons intégrées dans sa fabrication. Avec un entretien minimum, cette chaudière procurera de nombreuses années de confort, de fonctionnement de tout repos et d'économies substantielles. Passez quelques minutes à lire ce guide pour vous familiariser avec l'utilisation de votre nouvelle chaudière et l'entretien minimum requis pour favoriser un rendement optimal, année après année.

* La puissance nette et les déclarations de rendement de cette chaudière sont fondées sur les procédures d'essai du U.S. Department of Energy.

⚠ MISE EN GARDE

RISQUE DE CHOC ÉLECTRIQUE, D'INCENDIE OU D'EXPLOSION

La non-observation absolue des avertissements peut entraîner un fonctionnement dangereux, des blessures corporelles graves ou mortelles ainsi que des dégâts matériels.

Une maintenance insuffisante peut entraîner un fonctionnement dangereux, des blessures corporelles graves ou mortelles ainsi que des dégâts matériels.

- Avant tout entretien, couper l'alimentation électrique de la chaudière.
- Lors de l'entretien des contrôles, placer une étiquette d'identification sur chaque fil avant de le débrancher. Rebrancher les fils de manière correcte.
- Vérifier le bon fonctionnement après toute intervention.

COMPOSANTS DE LA CHAUDIÈRE

(Chaudière montrée en position verticale (débit ascendant); orientation ou utilisation à l'horizontale également possibles (débit descendant)).

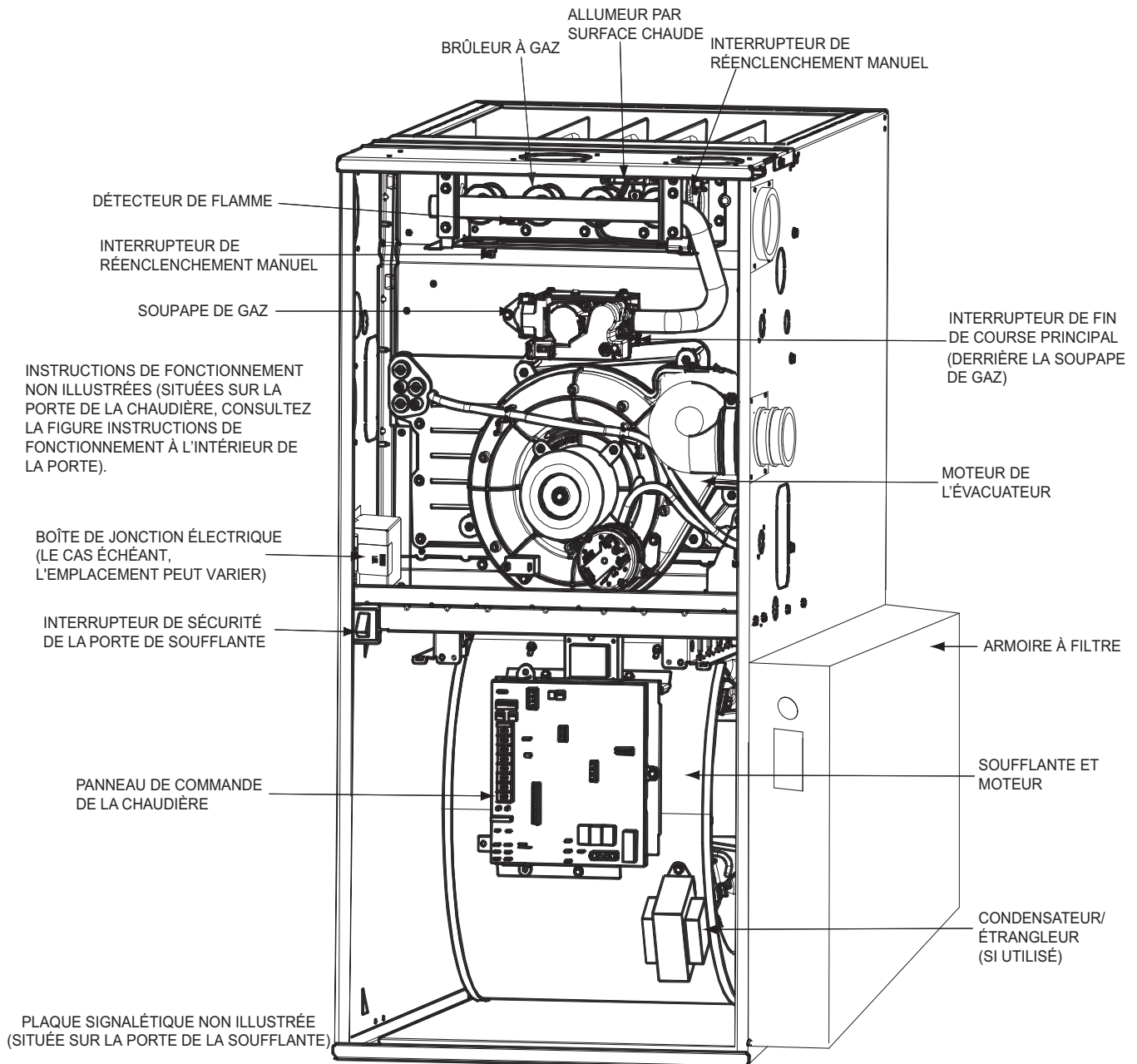


ILLUSTRATION FOURNIE À TITRE D'INFORMATION SEULEMENT, CERTAINS MODÈLES PEUVENT AVOIR UNE APPARENCE DIFFÉRENTE.


Fig. 1 - Composants de la chaudière

A11408

POUR VOTRE SÉCURITÉ

Le gaz et les composants électriques d'un appareil de chauffage peuvent rendre dangereux son installation et son entretien. Seul un technicien formé et qualifié doit installer, réparer ou effectuer l'entretien d'un appareil de chauffage.

Le personnel non formé peut néanmoins accomplir les tâches élémentaires d'entretien préventif, comme le nettoyage et le remplacement des filtres à air. Toutes les autres opérations doivent être réalisées par un personnel dûment formé. Respecter les consignes de sécurité dans ce guide, sur les plaques et étiquettes fixées sur la chaudière, et les autres précautions de sécurité pouvant s'appliquer.

Savoir reconnaître les instructions et symboles de sécurité. Ceci est un symbole de sécurité . Lorsque vous voyez ce symbole sur la chaudière, dans les instructions ou les guides, soyez vigilant, car il y a risque de blessures.

Bien comprendre les mots indicateurs DANGER, AVERTISSEMENT, MISE EN GARDE et REMARQUE. DANGER, AVERTISSEMENT et MISE EN GARDE sont accompagnés du symbole avertissant d'un danger. Le mot DANGER indique les risques les plus élevés. Ils **entraîneront** de graves blessures, voire la mort. MISE EN GARDE signale un danger qui **pourrait** entraîner des blessures ou la mort. ATTENTION signale des pratiques dangereuses **pouvant** entraîner des blessures corporelles superficielles ou des dégâts matériels. REMARQUE met en évidence des suggestions qui **permettront** d'améliorer l'installation, la fiabilité ou le fonctionnement.

Pour réduire au minimum la possibilité d'un mauvais fonctionnement et le risque de blessures graves, d'incendie ou de dommages à la chaudière, **suivre attentivement ces consignes de sécurité**, s'appliquant aussi bien aux applications de prise d'air extérieure qu'à celles de prise d'air intérieure :

- Votre chaudière neuve peut être installée des deux façons suivantes : application à ventilation directe (Fig. 2, deux tuyaux) ou application à ventilation indirecte (Fig. 3, un seul tuyau).
- **Pour une application à ventilation directe (2 tuyaux)**, votre chaudière aspire l'air extérieur de la maison pour la combustion et laisse échapper les gaz de combustion dans l'atmosphère. Cette application comporte deux tuyaux qui relient la chaudière à l'extérieur. Dans certains cas, le tuyau de prise d'air peut être situé dans un espace qui comporte un accès à l'air extérieur, comme un comble. Dans tous les cas, le tuyau de sortie d'événement doit sortir à l'extérieur. (Voir la Figure 2) Pour cette application, les deux tuyaux (ventilation et prise d'air) doivent aboutir à l'extérieur et ne jamais être bouchés. Ne pas bloquer ni obstruer les bouches d'air sur la chaudière et les dégagements autour de celle-ci.
- **Avec une prise d'air à l'intérieur (1 tuyau)**, votre chaudière aspire l'air alentour (combustion) et laisse échapper les gaz brûlés dans l'atmosphère. Pour cette application, un seul tuyau aboutit à l'extérieur. (Voir la Figure 3) L'autre tuyau se termine

dans le même espace que la chaudière et aspire l'air de combustion de la chaudière. Il importe donc dans ce cas-là de ne pas confiner la chaudière dans une pièce hermétique ni de la sceller derrière une porte pleine. Il doit y avoir autour de celle-ci une circulation d'air adéquate afin de favoriser une combustion efficace et une ventilation sûre. Ne pas obstruer, de quelque manière que ce soit, le tuyau d'air de combustion. Le tuyau de ventilation doit aboutir à l'extérieur de la structure et ne jamais être bouché. Ne pas bloquer ni obstruer les bouches d'air de la chaudière ni les dégagements autour de celle-ci.

MISE EN GARDE

DANGER D'EXPLOSION OU D'INCENDIE

Le non-respect des avertissements pourrait entraîner des dommages matériels, des blessures corporelles, voire la mort.

Maintenir l'isolant éloigné de la chaudière et respecter les dégagements indiqués sur l'étiquette de dégagements de l'appareil.

Ne jamais mettre de matières combustibles, d'essence et de liquides ou vapeurs inflammables autour de la chaudière.

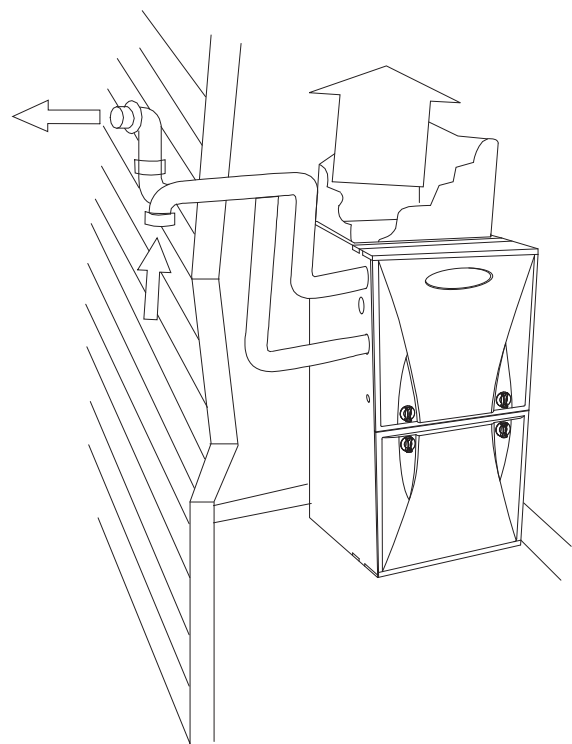


Fig. 2 - Tuyaux de ventilation extérieure

A11254

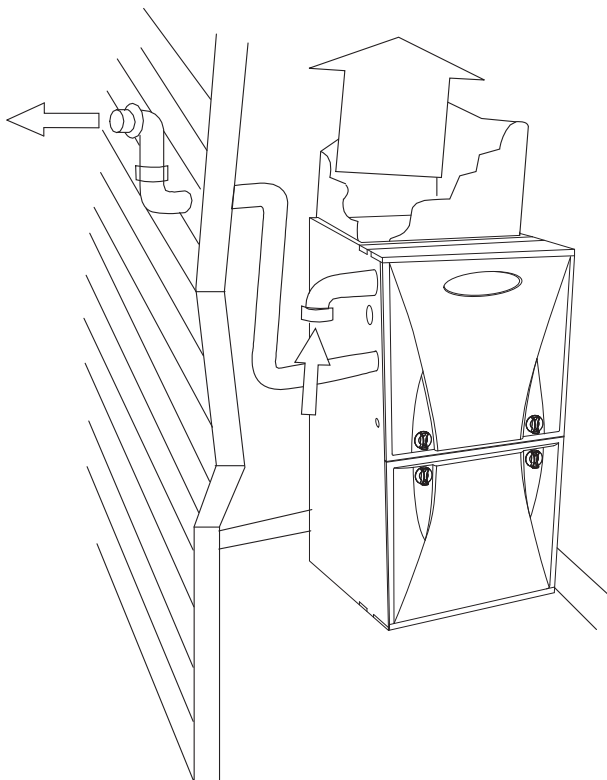


Fig. 3 - Tuyau d'air de combustion intérieur

A11255

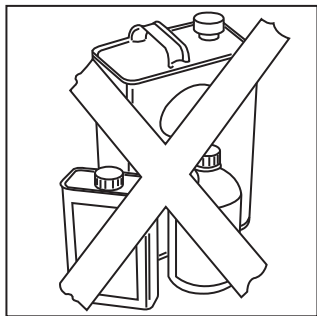
⚠ MISE EN GARDE

DANGER D'EXPLOSION OU D'INCENDIE

Ignorer cette mise en garde pourrait provoquer des dégâts matériels, des blessures, voire la mort.

Ne jamais mettre de matières combustibles, d'essence et de liquides ou vapeurs inflammables autour de la chaudière.

- Garder la zone autour de la chaudière bien dégagée sans matières combustibles, essence et autres liquides ou vapeurs inflammables.



A92182

Fig. 4 - AUCUNE matière combustible près de la chaudière

- Ne pas couvrir la chaudière, ni remettre les ordures ou débris près de celle-ci, ni bloquer la circulation de l'air frais vers l'appareil.

⚠ ATTENTION

RISQUE DE COMPROMETTRE LE FONCTIONNEMENT DE L'UNITÉ

Le non-respect de cette mise en garde pourrait causer un fonctionnement intermittent de l'appareil.

Pour un fonctionnement approprié et sans danger, la chaudière a besoin d'air frais pour la combustion et la ventilation. Ne pas bloquer ni obstruer les prises d'air de la chaudière, les orifices d'aération de la pièce où se trouve la chaudière et l'espace autour de celle-ci.

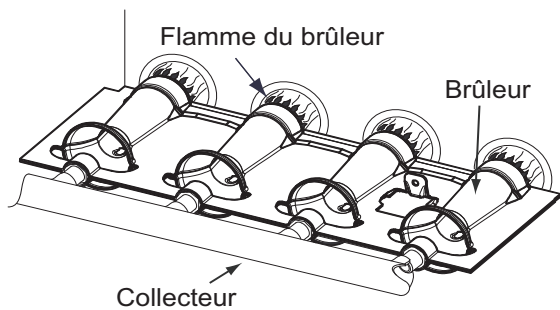
- En plus des consignes de sécurité précédentes, les conditions suivantes portant sur la combustion et l'entrée d'air doivent être satisfaites pour les **applications à ventilation non directe** :
- L'air de combustion doit être propre et non pollué par du chlore ou du fluor. Ces composés sont présents dans plusieurs produits domestiques, notamment : sels adoucisseurs d'eau, eau de Javel, détergents, colles, peintures, vernis, décapants pour peinture, cires et plastiques.
- S'assurer que l'air de combustion de la chaudière ne contient aucun de ces composés. Lors de travaux de rénovation, veiller à ce que l'air de combustion soit frais et non pollué. La combustion de ces composés par la chaudière peut détériorer les échangeurs de chaleur.
- Une chaudière installée au grenier, ou une autre pièce isolée, doit être exempte et dégagée de tout matériau isolant. Lors de l'installation de la chaudière ou au moment d'ajouter un isolant, examiner la zone où se trouve la chaudière. Certains matériaux isolants peuvent être combustibles.
- En cas de surchauffe ou si l'alimentation en gaz ne peut être coupée, fermer le robinet de gaz de la chaudière avant de couper l'alimentation électrique.

Cette chaudière est équipée de DISPOSITIFS DE SÉCURITÉ qui doivent être RÉENCLENCHÉS MANUELLEMENT. Si la chaudière est laissée sans surveillance pendant une période prolongée, prévoir un contrôle périodique pour assurer son bon fonctionnement. Cette précaution évitera les problèmes associés au manque de chaleur, comme les tuyaux d'eau gelés, etc. Consulter à ce sujet la rubrique « Avant d'appeler le personnel d'entretien » de ce guide.

AVANT DE DÉMARRER LA CHAUDIÈRE

Examiner l'installation de la chaudière et s'assurer que :

1. Les pièces externes de la chaudière qui laissent échapper les gaz de combustion (cheminée, raccord d'évent...) sont dégagées et n'ont aucune obstruction.
2. Le raccord d'évent est en place, incliné vers le haut, et il est intact (aucun trou ni jeu).
3. Le raccordement du conduit de reprise est intact, raccordé hermétiquement à l'enveloppe de la chaudière, et se termine à l'extérieur de l'espace où se trouve la chaudière.
4. Le support matériel de la chaudière est intact, sans affaïssissement, fissure, fente, etc. autour du socle.
5. Il n'y a aucun signe manifeste de détérioration de la chaudière.
6. Les flammes du brûleur sont bien ajustées, consulter la figure 5 (en comparaison aux illustrations ou dessins de la flamme du brûleur principal).



A11461

Fig. 5 - Réglage de la flamme des brûleurs

⚠ MISE EN GARDE

DANGER D'INCENDIE ET D'EXPLOSION.

Ignorer cette mise en garde pourrait provoquer des dégâts matériels, des blessures, voire la mort.

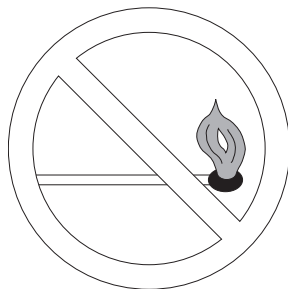
En cas de surchauffe ou si l'arrivée de gaz ne peut être coupée, fermer le robinet de gaz manuel de la chaudière AVANT de couper l'alimentation électrique et placer en évidence une étiquette avertissant d'un danger.

DÉMARRAGE DE LA CHAUDIÈRE

Plutôt qu'une veilleuse allumée en permanence qui gaspille de l'énergie précieuse, cette chaudière est équipée d'un dispositif d'allumage automatique à surface chaude, qui allume les brûleurs sur commande du thermostat.

Suivre ces consignes importantes de sécurité :

- Ne jamais essayer d'allumer les brûleurs avec une allumette ou autre source de flamme.



A92319

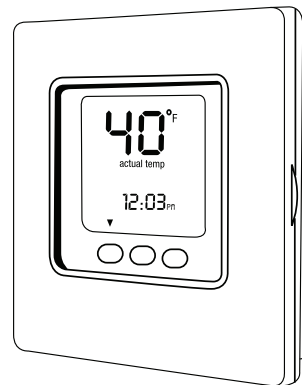
Fig. 6 - Ne pas allumer les brûleurs avec une allumette

- Lire et suivre les instructions de la notice explicative, côté interne du panneau de service de la chaudière, en particulier la recommandation suivante : (Voir la Figure 31)
« Avant d'allumer, patienter 5 minutes pour évacuer le gaz éventuel. Sentir ensuite s'il y a du gaz, y compris au niveau du sol. Si une odeur de gaz est détectée, **ARRÊTER!** Suivre B, information de sécurité de l'étiquette sur la chaudière. Si aucune odeur de gaz n'est détectée, passer à l'étape suivante. »
- Si le système de commande du gaz semble mal fonctionner, par exemple, les brûleurs ne s'allument pas alors qu'ils doivent s'allumer, se reporter aux procédures d'arrêt (côté interne du panneau de service de la chaudière) ou à la rubrique Arrêt de la chaudière, et appeler son dépositaire dans les plus brefs délais.

- **VÉRIFICATION DU FILTRE À AIR :** Avant le démarrage de la chaudière, vérifier que le filtre est propre et bien en place. Se reporter dans ce guide à la rubrique « Entretien courant de la chaudière ». Ne pas faire fonctionner la chaudière sans son filtre. Suivre ensuite les étapes suivantes :

ÉTAPES DE DÉMARRAGE DE LA CHAUDIÈRE

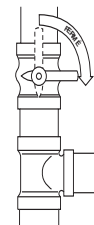
1. Régler le thermostat de la pièce à la plus basse température possible, puis régler le MODE à OFF (arrêt). Voir Fig. 7.



A09564

Fig. 7 - Réglage de température le plus bas

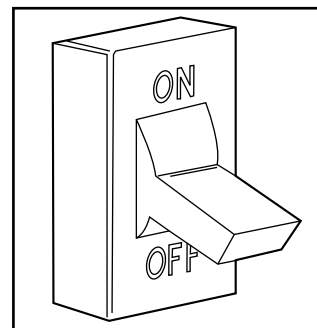
2. Fermer le robinet de gaz manuel externe. Voir Fig. 8.



A06188

Fig. 8 - Fermer le robinet

3. COUPER l'alimentation électrique à la chaudière. Voir Fig. 9.



A92185

Fig. 9 - Couper l'alimentation électrique

4. Déposer le panneau de service de la chaudière. Voir Fig. 10.

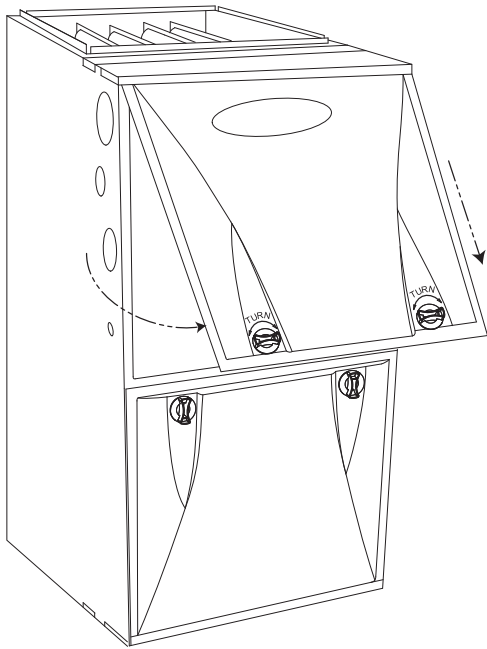


Fig. 10 - Retirer le panneau de service de la chaudière (configuration à tirage vers le haut)

A11256

5. Mettre le contacteur de la commande des gaz à la position OFF (arrêt) et patienter 5 minutes. Voir Fig. 11. Sentir ensuite s'il y a du gaz, y compris au niveau du sol. Si une odeur de gaz est détectée, ARRÊTER! Suivre l'étape B sur l'étiquette de la chaudière. Si aucune odeur de gaz n'est détectée, passer à l'étape suivante.

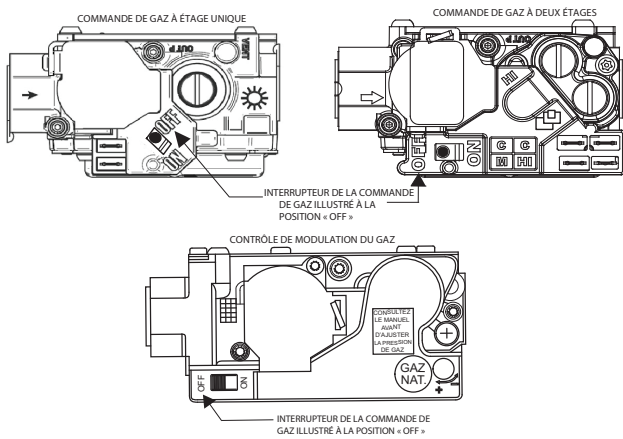


Fig. 11 - Contacteur de commande à la position OFF (arrêt)

A11292

6. Au bout de cinq minutes, mettre le contacteur de commande à la position ON (marche). Mettre le contacteur de commande à la position ON (marche). Voir Fig. 12.

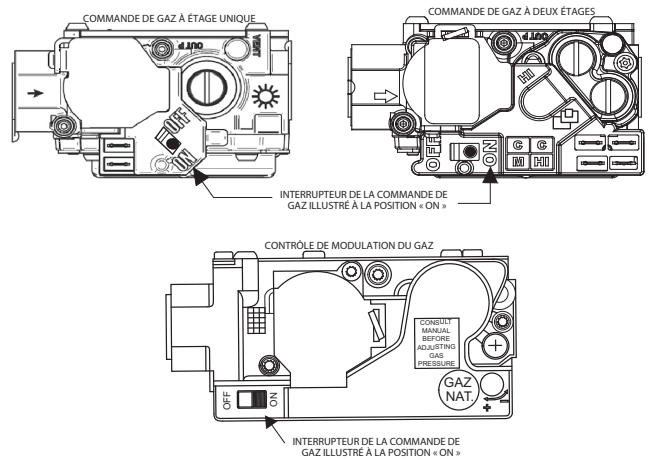


Fig. 12 - Interrupteur à la position ON (marche)

A11291

7. Remettre en place le panneau de service de la chaudière. Voir Fig. 13.

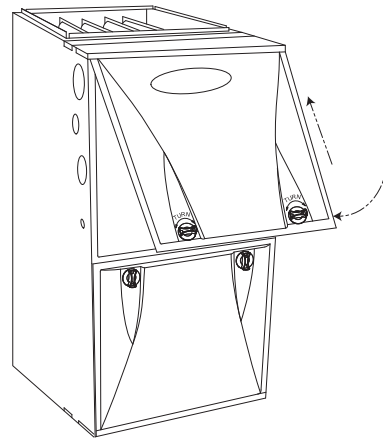


Fig. 13 - Panneau de service de la chaudière remis en place (configuration à tirage vers le haut)

A11257

8. Remettre la chaudière sous tension et patienter une minute. Voir Fig. 14.

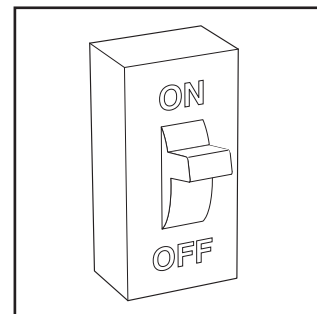


Fig. 14 - Remettre sous tension

A92359

9. Ouvrir le robinet de gaz externe manuel. Voir Fig. 15.

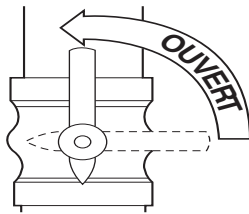


Fig. 15 - Ouvrir le robinet

A06189

10. Régler le MODE du thermostat de la pièce à HEAT (chaud), puis régler le seuil légèrement au-dessus de la température ambiante. Ce réglage provoquera le démarrage automatique de la chaudière.
11. Lorsque la chaudière reçoit ce signal de démarrage, l'évacuateur d'air de combustion se met à tourner. Lorsque le pressostat détecte la présence suffisante d'air de combustion, l'allumeur à surface chaude est mis sous tension. Après le réchauffage d'environ 20 secondes de l'allumeur, la soupape de gaz s'ouvre, les brûleurs principaux sont alimentés. Après l'allumage des brûleurs et un délai pouvant atteindre 60 secondes, la soufflante de la chaudière démarre. Les chaudières à puissance variable démarrent à faible vitesse, jusqu'à ce que la commande effectue les réglages nécessaires pour faire tourner la soufflante à une vitesse de chauffage basse ou élevée.

REMARQUE : Si les brûleurs principaux refusent de s'allumer malgré quatre tentatives, le système de commande de la chaudière se verrouillera. Si un verrouillage se produit, les brûleurs principaux ne s'allument pas ou la soufflante ne démarre pas, contacter son dépositaire et demander une visite d'entretien.

12. Régler le thermostat à une température confortable. **SUGGESTION :** Baisser la température du thermostat de quelques degrés et compenser en portant des vêtements plus chauds favorisent d'excellentes économies d'énergie lorsque les journées sont très froides. Les quelques degrés au sommet du « niveau de confort » du thermostat sont également synonymes de summum de la consommation énergétique.

Lorsque la température de la pièce descend en dessous du seuil de consigne du thermostat, la chaudière démarre automatiquement. Lorsque la température de la pièce atteint à nouveau le seuil de consigne, la chaudière s'arrête automatiquement.

Fonctionnement permanent du ventilateur - Certains thermostats sont munis d'un sélecteur FAN (ventilateur) à deux positions : AUTO et ON (marche). Lorsque le sélecteur est sur AUTO, la soufflante de la chaudière s'allume et s'éteint selon la commande donnée par le thermostat. Sur ON (marche), la soufflante tourne en permanence, ce qui favorise une température plus constante dans la maison. L'air intérieur est également filtré en permanence.

Ventilateur confort - Sur tous les modèles de chaudière, sauf celui de série, la vitesse de la soufflante peut être augmentée ou diminuée selon le besoin (nouvelle saison, beaucoup de personnes dans la maison, etc.). Il suffit pour cela de faire passer le sélecteur FAN de ON (marche) à OFF (arrêt, ou AUTO selon le modèle) et de l'y laisser 1 à 3 secondes, avant de le remettre sur ON. La soufflante passera alors à la vitesse supérieure. Trois vitesses sont disponibles ; lorsque la soufflante tourne déjà à la vitesse la plus élevée, la demande de changement le fera passer à la vitesse la plus basse.

ARRÊT DE LA CHAUDIÈRE

Il faut éteindre la chaudière pour arrêter son fonctionnement en vue d'une réparation ou d'un entretien. La démarche suivante doit alors être suivie :

1. Régler le thermostat de la pièce à la plus basse température possible, puis régler le MODE à OFF (arrêt). Voir Fig. 16.

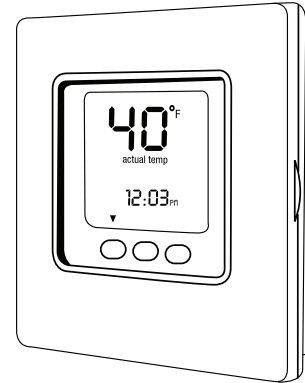


Fig. 16 - Réglage de température le plus bas

A09564

2. Fermer le robinet de gaz manuel externe. Voir Fig. 17.

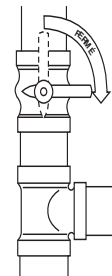


Fig. 17 - Fermer le robinet de gaz manuel externe.

A06188

3. Couper l'alimentation électrique de la chaudière. Voir Fig. 18.

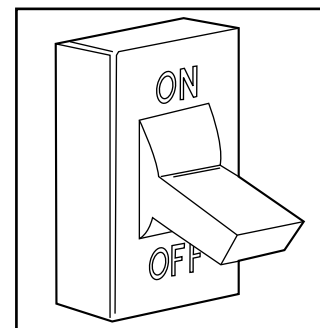
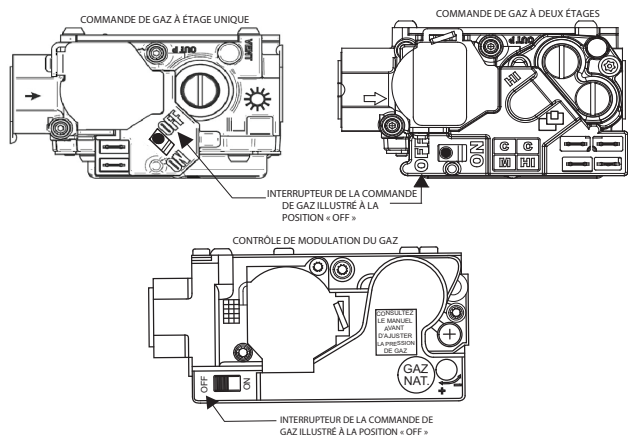


Fig. 18 - Couper l'alimentation électrique

A92185

- Déposer le panneau de service de la chaudière. Voir Fig. 10.
- Mettre le contacteur de commande de gaz à la position OFF (arrêt). Voir Fig. 19.



A11292

Fig. 19 - Contacteur de commande à la position OFF (arrêt)

- Remettre en place le panneau de service de la chaudière. Voir Fig. 13.
- Si l'arrêt de la chaudière est causé par une défaillance, appeler son dépositaire dans les plus brefs délais.

⚠ ATTENTION

DANGER DE DOMMAGES AUX BIENS ET À L'APPAREIL

Le non-respect de cette mise en garde peut entraîner des dommages à l'appareil ou aux biens.

La chaudière ne doit pas être installée, mise en service, puis arrêtée et laissée éteinte dans un local vacant pendant la saison hivernale. Consulter la rubrique « Procédures de protection contre le froid » dans ce guide.

ENTRETIEN COURANT DE LA CHAUDIÈRE

REMARQUE : L'installateur qualifié ou la société d'entretien doivent utiliser des pièces de rechange, des trousseaux et accessoires approuvés par l'usine lors de la modification de ce produit.

Le gaz et les composants électriques d'un appareil de chauffage peuvent rendre dangereux son installation et son entretien.

Seul un technicien formé et qualifié doit installer, réparer ou effectuer l'entretien d'un appareil de chauffage. Le personnel non formé peut néanmoins accomplir les tâches élémentaires d'entretien préventif, comme le nettoyage et le remplacement des filtres à air.

Toutes les autres opérations doivent être réalisées par un personnel dûment formé. Respecter les consignes de sécurité dans ce guide, sur les plaques et étiquettes fixées sur la chaudière, et les autres précautions de sécurité pouvant s'appliquer.

Un entretien adéquat de la chaudière favorise un fonctionnement économique et fiable. Cette page et les suivantes expliquent comment effectuer un entretien courant. Cependant, avant de commencer cet entretien, suivre ces consignes de sécurité :

⚠ MISE EN GARDE

RISQUE DE DÉCHARGE ÉLECTRIQUE

Ignorer cette mise en garde pourrait entraîner des blessures, voire la mort.

Couper l'alimentation électrique de la chaudière et poser des étiquettes de verrouillage avant de retirer les panneaux d'accès et d'effectuer une réparation ou un entretien.

⚠ ATTENTION

RISQUE DE COUPURE

Ne pas tenir compte de cette mise en garde pourrait entraîner des blessures corporelles.

Un soin tout particulier a été pris pour minimiser les bords tranchants. Néanmoins, redoubler de vigilance quand on manipule des pièces ou met les doigts dans la chaudière. Porter des lunettes de sécurité, des gants de travail et des vêtements protecteurs adéquats.

ÉLIMINER LE TROUBLE PAR FILTRAGE

REMARQUE : Le fabricant a spécifié des filtres qui permettront à votre chaudière d'offrir confort durable et efficacité durant toute sa vie utile. Communiquer avec votre dépositaire pour vous aider à choisir des filtres qui conviennent à votre chaudière; qui empêchent la poussière de pénétrer dans votre système, tout en présentant une faible résistance à l'air circulant. Éviter les filtres qui ont la réputation d'offrir un haut rendement de dépoussiérage, mais qui ne laissent pas l'air passer aisément.

⚠ ATTENTION

RISQUE DE PERFORMANCE COMPROMISE DE L'APPAREIL

Le non-respect de cette mise en garde pourrait entraîner des dommages aux composants de l'appareil.

Ne jamais faire fonctionner cette chaudière sans son filtre : le moteur de la soufflante pourrait subir des dommages. Une accumulation de poussière et de peluche sur les pièces internes de la chaudière peut compromettre son rendement.

⚠ ATTENTION

DANGER DE BLESSURES

Ne pas tenir compte de cette mise en garde pourrait entraîner des blessures corporelles.

Faire très attention lorsque l'on coupe les tiges de support dans les filtres, et se protéger contre les éclats et les extrémités tranchantes des tiges : porter des lunettes de sécurité, des gants de travail et des vêtements protecteurs adéquats.

Un filtre sale entraînera une contrainte excessive sur la chaudière, l'échangeur de chaleur et le moteur de la soufflante, et causera ainsi une surchauffe, puis un arrêt automatique. Le filtre de la chaudière doit être vérifié toutes les quatre semaines, et nettoyé ou remplacé au besoin.

Si la chaudière est équipée d'un filtre jetable spécifié par l'usine, vérifier ou remplacer celui-ci avant chaque saison de chauffage et de climatisation. Remplacer le filtre jetable au moins une fois par an.

Si le filtre doit être remplacé, veiller à poser un filtre neuf de même taille et type que celui d'origine.

Le filtre à air de la chaudière peut être situé dans un boîtier de filtre externe, fixé sur le côté ou en dessous de l'enveloppe de la chaudière. Si le filtre a été posé à un autre endroit, contacter le dépositaire pour obtenir des instructions. Suivre les étapes suivantes pour inspecter, nettoyer ou remplacer un filtre :

1. Couper l'alimentation électrique de la chaudière. Voir Fig. 20.
2. Retirer le filtre à air du boîtier de filtre.

a. Déposer la porte du boîtier de filtre. (Voir Fig. 21 et 22.)

REMARQUE : Il faudra peut-être retirer une vis à serrage à main.

b. Glisser le filtre hors de la chaudière. Garder le côté sale (le cas échéant) tourné vers le haut pour empêcher la poussière de se disperser.

3. Examiner le filtre. Le remplacer s'il est déchiré.

REMARQUE : Si un filtre lavable a été fourni avec la chaudière et qu'il a été remplacé par :

- Filtre jetable — Ne pas le laver. S'il est sale, le remplacer uniquement par un filtre de même taille et présentant le même numéro de pièce. La flèche sur le filtre, indiquant le sens du débit d'air, doit pointer vers la soufflante.
- Épurateur d'air électronique (EAC), voir les renseignements d'entretien du guide de l'utilisateur de l'EAC.

4. S'il s'agit d'un filtre lavable et qu'il est sale, le laver dans un évier, une baignoire ou à l'extérieur avec un boyau d'arrosage. Toujours laver le filtre avec de l'eau froide du robinet. Au besoin, utiliser un détergent liquide doux. Laver le filtre dans le sens contraire du débit. Laisser sécher le filtre.

5. Remettre en place le filtre à air propre.

6. Rétablir l'alimentation électrique de la chaudière.

Si le filtre à air de la chaudière doit être remplacé, veiller à utiliser un filtre autorisé par l'usine, de même taille que celui d'origine. Se reporter aux tableaux de filtres et comparer la taille de la chaudière avec celle appropriée du filtre.

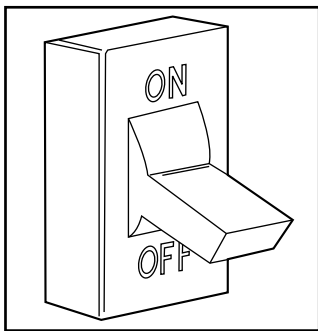


Fig. 20 - Couper l'alimentation électrique

A92185

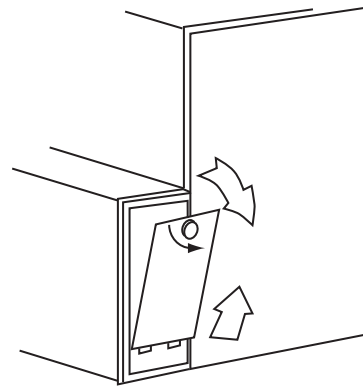


Fig. 21 - Dépose de la porte du boîtier du filtre de l'armoire de ventilation latérale

A00225

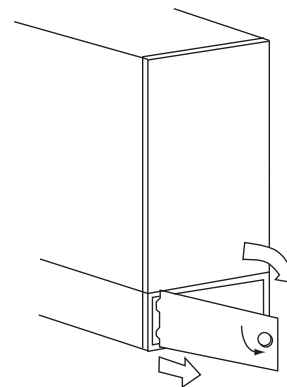


Fig. 22 - Dépose de la porte de l'armoire de ventilation inférieure

A00226

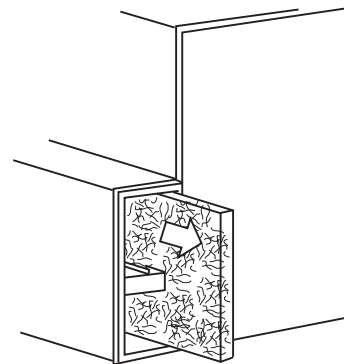


Fig. 23 - Retrait du filtre de l'armoire de ventilation latérale

A00227

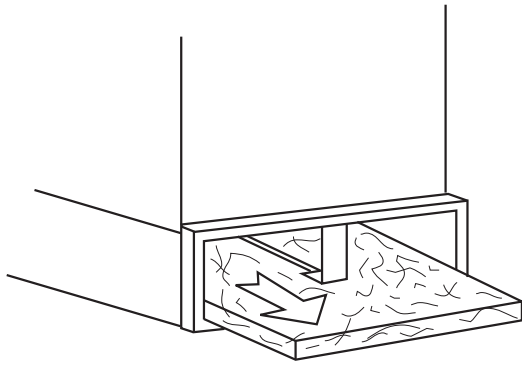


Fig. 24 - Retrait du filtre de l'armoire de ventilation inférieure

A00228

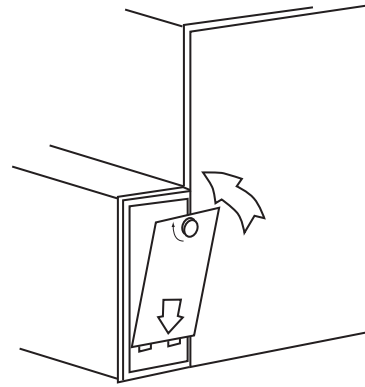


Fig. 25 - Remise en place de la porte du boîtier du filtre sur l'armoire de ventilation latérale

A00229

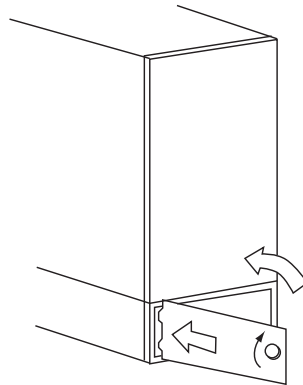


Fig. 26 - Remise en place de la porte du boîtier du filtre sur l'armoire de ventilation inférieure

A00230

Table 1 – Filtre à air situé dans le boîtier de filtre

HAUTEUR DU BOÎTIER DE FILTRE - PO (MM)	TAILLE DU FILTRE - PO (MM)	TYPE DE FILTRE
16 (406)	(1) 16 x 25 x 3/4* (406 x 635 x 19) ou (1) 16 x 25 x 4 5/16 (406 x 635 x 110)	Lavable†
20 (508)	(1) 20 x 25 x 3/4* (508 x 635 x 19) ou (1) 20 x 25 x 4 5/16 (508 x 635 x 110)	Lavable†
24 (610)	(1) 24 x 25 x 3/4* ou (610 x 635 x 19) ou (1) 24 x 25 x 4 5/16 (610 x 635 x 110)	Lavable†

* Les filtres avec reprise d'air latérale peuvent avoir une taille différente. Mesurer le filtre pour obtenir la bonne dimension.

† Recommandé pour maintenir la vitesse face du filtre à air. Consulter les données du produit pour le numéro de pièce.

AIR DE COMBUSTION ET SYSTÈME DE MISE À L'AIR LIBRE

⚠ MISE EN GARDE

DANGER D'INTOXICATION PAR LE MONOXYDE DE CARBONE

Ignorer cette mise en garde pourrait entraîner des blessures, voire la mort.

En présence de trous ou si le tuyau d'évent est bouché ou non raccordé, des émanations toxiques peuvent pénétrer dans la maison. **NE PAS FAIRE FONCTIONNER LA CHAUDIÈRE.** Appeler son dépositaire pour une réparation.

⚠ ATTENTION

RISQUE DE COMPROMETTRE LE FONCTIONNEMENT DE L'UNITÉ

Le non-respect de cette mise en garde pourrait causer un fonctionnement intermittent de l'appareil.

Pour un fonctionnement approprié et sans danger, la chaudière a besoin d'air frais pour la combustion et la ventilation. Ne pas bloquer ni obstruer les prises d'air de la chaudière, les orifices d'aération de la pièce où se trouve la chaudière et l'espace autour de celle-ci.

Faire un examen visuel du foyer et du système de mise à l'air libre avant chaque saison de chauffage. Vérifier que les tuyaux en PVC d'aspiration et d'évent sont intacts (aucune fissure, ni flexion transversale). Une accumulation de saleté, de suie ou de corrosion peut causer une perte d'efficacité et compromettre la performance de la chaudière. Les dépôts sur les brûleurs principaux peuvent causer des ratés d'allumage. Les ratés d'allumage sont révélés par un bruit fort anormal.

Regarder si la prise d'air-combustion, jouxtant la chaudière ou à l'extérieur de la maison, est bouchée. Regarder également, à l'extérieur, si le tuyau d'évent est bouché.

REMARQUE : Si un bruit fort se fait entendre lors de l'allumage des brûleurs, éteindre la chaudière et appeler son dépositaire.

Prendre une lampe de poche et suivre ces étapes d'examen du foyer et du système de mise à l'air libre de la chaudière :

⚠ MISE EN GARDE

DANGER D'INTOXICATION PAR LE MONOXYDE DE CARBONE

Ignorer cette mise en garde pourrait entraîner des blessures, voire la mort.

Appeler son dépositaire si l'on constate une accumulation de poussière, de rouille, de suie ou de tartre. Ne pas faire fonctionner la chaudière.

1. Couper l'alimentation électrique et l'alimentation en gaz de la chaudière, puis retirer son panneau de service. Consulter la Fig. 7, 8, 9, 10 et 11.

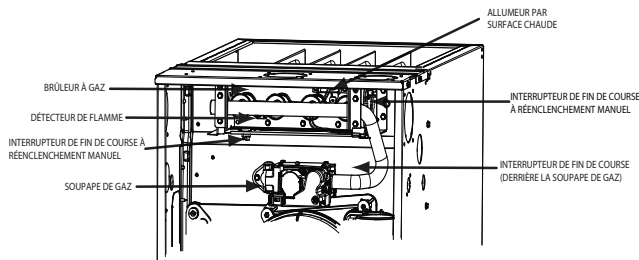
⚠ MISE EN GARDE

RISQUE DE DÉCHARGE ÉLECTRIQUE

Ignorer cette mise en garde pourrait entraîner des blessures, voire la mort.

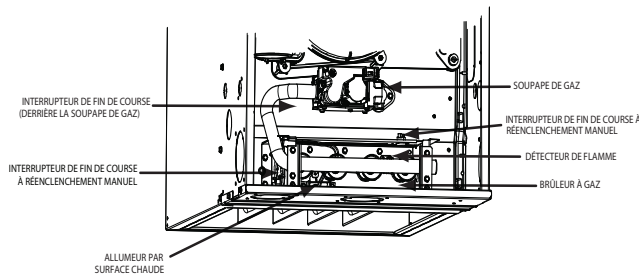
Couper l'alimentation électrique de la chaudière et poser des étiquettes de verrouillage avant de retirer les panneaux d'accès et d'effectuer une réparation ou un entretien.

2. Vérifier les brûleurs, la zone de l'allumeur et le reste de la chaudière (saleté, rouille, suie ou tartre).



A11319

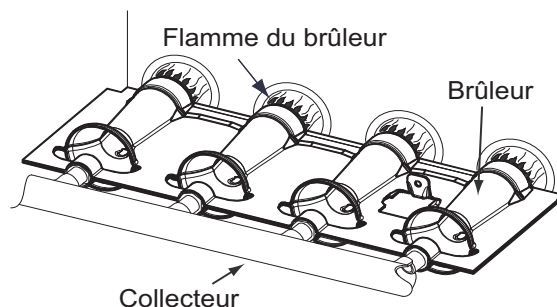
Fig. 27 - Ensemble brûleur à gaz (circulation vers le haut)



A11320

Fig. 28 - Ensemble brûleur à gaz (circulation vers le bas)

3. Vérifier si les tuyaux en PVC d'aspiration-combustion et d'évent sont intacts : aucune flexion, fissure, fuite d'eau, déconnexion, aucun trou, ni blocage. Les sections horizontales du tuyau d'évent doivent être inclinées vers le bas, vers la chaudière.
4. Si la chaudière ne présente aucune des conditions anormales indiquées ci-dessus, ouvrir l'alimentation en gaz et en électricité.
5. Démarrer la chaudière et surveiller son fonctionnement. Regarder si les flammes des brûleurs sont bleu clair, presque transparentes. Si la chaudière semble mal fonctionner ou si les flammes ne sont pas bleu clair, contacter le dépositaire.
6. Remettre en place le panneau de service de la chaudière.



A11461

Fig. 29 - Réglage de la flamme des brûleurs

PROTECTION CONTRE LE FROID

⚠ ATTENTION

DANGER DE DOMMAGES AUX BIENS ET À L'APPAREIL

Le non-respect de cette mise en garde peut entraîner des dommages à l'appareil ou aux biens.

Si l'air de la pièce dans laquelle se trouve la chaudière n'est pas conditionné et que la température ambiante peut descendre à 0° C (32° F) ou plus bas, des mesures de protection contre le gel doivent être prises pour éviter des dégâts mineurs aux biens ou à l'appareil.

Le transfert thermique dans l'échangeur de chaleur à condensation cause l'accumulation d'un peu d'eau dans la chaudière. C'est pourquoi il faut éviter, après l'avoir mise en service, de laisser la chaudière non protégée éteinte et au repos pendant une longue période lorsque la température ambiante descend à 0° C (32° F) ou plus bas. Suivre ces procédures pour protéger la chaudière contre le froid :

⚠ ATTENTION

DANGER DE DOMMAGES AUX COMPOSANTS DE L'APPAREIL

Le non-respect de cette mise en garde pourrait entraîner des dommages à la chaudière et aux biens.

Ne pas utiliser de l'éthylène glycol (liquide antigel pour automobile ou l'équivalent). L'éthylène pourrait causer une défaillance des composants en plastique.

1. Se procurer du propylèneglycol (antigel pour piscine/véhicules de loisir ou l'équivalent).
2. Couper l'alimentation électrique et l'alimentation en gaz de la chaudière.

⚠ MISE EN GARDE

RISQUE DE DÉCHARGE ÉLECTRIQUE

Ignorer cette mise en garde pourrait entraîner des blessures, voire la mort.

Couper l'alimentation électrique de la chaudière et poser des étiquettes de verrouillage avant de retirer les panneaux d'accès et d'effectuer une réparation ou un entretien.

3. Retirer la porte du compartiment de commande de la chaudière.
4. Retirer un des bouchons de caoutchouc inutilisés de l'orifice du boîtier du capteur à l'opposé du siphon de condensat. Voir Fig 31.
5. Brancher un tuyau d'un diamètre int. de 3/8-po (9,5-mm) fourni sur place à l'orifice ouvert du boîtier de capteur
6. Placer un entonnoir (fourni sur place) sur le tube.

7. Verser 1 pinte de solution antigel dans l'entonnoir/tube. L'antigel doit traverser le carter de l'évacuateur, remplir le purgeur de condensat, puis s'écouler dans le drain ouvert.
8. Si une pompe de condensat est utilisée, vérifier auprès du fabricant de la pompe que celle-ci peut être utilisée de façon sécuritaire avec un liquide antigel. Laisser la pompe se mettre en marche, puis pomper l'antigel dans le drain ouvert.
9. Retirer l'entonnoir et le tube du boîtier de capteur.
10. Replacer le bouchon du boîtier de capteur.
11. Retirer l'autre bouchon et répéter les étapes 4 à 10.
12. Replacer le panneau de service.
13. Avant de redémarrer la chaudière, rincer d'abord la pompe à condensats à l'eau claire pour vérifier qu'elle fonctionne correctement.
14. Il n'est pas nécessaire de vidanger le propylèneglycol avant de redémarrer la chaudière.

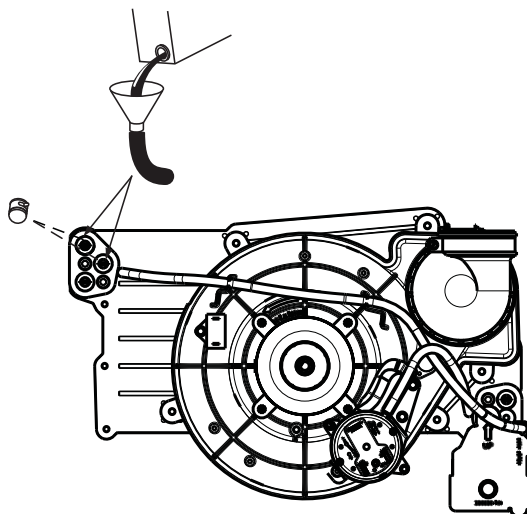


Fig. 30 - Protéger la chaudière contre le froid

A11392

LISTE DE CONTRÔLE

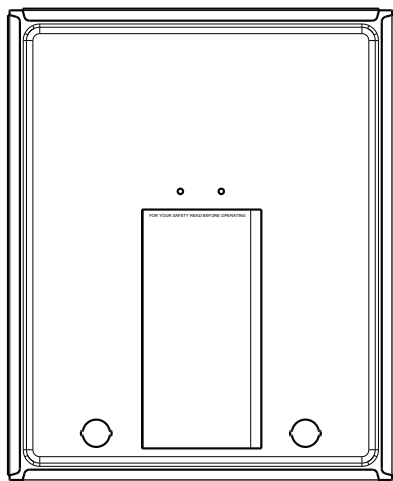
Votre chaudière est un placement important dans le confort de votre famille et la valeur de votre maison. Pour qu'elle continue de bien fonctionner et prévenir tout problème futur, faites appel une fois par an aux services d'un spécialiste en entretien pour un contrôle professionnel de votre chaudière. Reportez-vous au besoin à la liste de contrôle suivante d'un entretien approprié :

- Vérifier les passages des gaz de combustion, brûleurs, échangeurs de chaleur, manchons et l'ensemble évacuateur.
- Vérifier la tuyauterie d'aspiration-combustion et d'évent à l'intérieur, les extrémités des tuyaux à l'extérieur.
- Vérifier les tuyaux de gaz vers la chaudière et à l'intérieur de celle-ci (fuites).
- Inspecter et nettoyer la soufflante (moteur et roue).

REMARQUE : Les moteurs de la soufflante et de l'évacuateur sont pré-lubrifiés et ne nécessitent aucun graissage supplémentaire. L'absence d'un orifice d'huile de lubrification, à chaque extrémité des moteurs, permet de les reconnaître.

- Inspecter et remplacer ou nettoyer au besoin le ou les filtres à air.
- Inspecter les conduits d'approvisionnement et de reprise d'air (obstructions, fuites d'air, isolation). Corriger tout problème s'il y a lieu.
- Inspecter les raccords fixés à la chaudière des conduits de reprise d'air (intacts, raccordés hermétiquement à l'enveloppe de la chaudière, et aboutissant hors de la pièce où se trouve la chaudière).
- Inspecter le câblage électrique, les connexions et composants (branchements desserrés).
- Vérifier le bon fonctionnement de la chaudière et apporter les réglages s'il y a lieu.
- Inspecter les tubes de vidange de condensat et le purgeur de condensat (fuites). Le dispositif de purge de condensat doit être nettoyé une fois par an par une société d'entretien qualifiée. Consulter à ce sujet le Guide d'instructions de réparation et d'entretien pour de plus amples renseignements.
- Examiner le support matériel de la chaudière : il doit être intact, sans fissure, affaissement, espace, etc. autour du socle.
- Examiner la chaudière (signes manifestes de détérioration).

Renseignez-vous auprès de votre dépositaire sur un contrat d'entretien avantageux qui couvre les inspections saisonnières.



A11318

Fig. 31 - Instructions de fonctionnement à l'intérieur de la porte

AVANT D'APPELER LE PERSONNEL D'ENTRETIEN

Si votre chaudière refuse de démarrer ou fonctionne mal, faites vous-même une petite vérification avant de téléphoner au dépositaire. Vous pourriez ainsi résoudre le problème et économiser les frais d'une visite.

Cette chaudière a un afficheur à DEL (voyant de code d'état) pour assister l'installateur, le technicien d'entretien ou le propriétaire lors de l'installation ou de l'entretien de l'appareil. Le code DEL peut être observé depuis le hublot de trappe d'accès à la soufflerie.

REMARQUE : Consignez le code d'état du voyant DEL **AVANT** d'ouvrir le panneau d'accès à la soufflerie ou de couper le courant de 115 V alimentant la chaudière.

Consultez le livret d'information à l'intérieur du panneau de service pour la légende des codes de service. Voir Fig. 31.

Le débit d'air est insuffisant :

- Vérifiez si le ou les filtres à air sont sales.
- Vérifiez si les grilles d'air (admission et reprise) sont bouchées. Elles doivent être libres et bien dégagées.

Si le problème persiste, appelez votre dépositaire pour un entretien.

La chaudière refuse de démarrer :

Suivez dans l'ordre les étapes de cette liste de contrôle; passez à l'étape suivante uniquement si la chaudière ne démarre pas.

- Vérifiez si la température du thermostat est adéquate : la température du thermostat est-elle supérieure à celle de la pièce?
- Le thermostat est-il réglé au mode HEAT (chauffage)?
- Vérifiez les disjoncteurs et les fusibles. L'interrupteur d'alimentation est-il à la position marche?
- Le robinet d'arrêt manuel du tuyau alimentant en gaz la chaudière est-il ouvert?

REMARQUE : Coupez le courant avant de passer aux étapes suivantes.

- Le contacteur de commande du robinet de gaz est-il réglé à la position ON (marche)? (Suivez les procédures de démarrage si vous devez remettre à la position ON le contacteur de commande.)
- Vérifiez l'interrupteur à réenclenchement manuel situé sur le boîtier des brûleurs. Prenez note des composants de la chaudière dans la Fig. 1. Cet interrupteur éteint la chaudière en cas de température trop élevée. Poussez le bouton de l'interrupteur pour le réenclencher. S'il saute à nouveau, arrêtez la chaudière et appelez le dépositaire. Consultez la rubrique « Arrêt de la chaudière » dans ce guide.
- Vérifiez si l'extrémité de la mise à l'air libre est bouchée.

Si votre chaudière ne démarre toujours pas, appelez le représentant de votre dépositaire.

Pour vous faciliter la tâche, consignez le numéro de produit de la chaudière et le numéro de série au verso. Vous aurez ainsi à portée de main les informations requises si vous devez un jour téléphoner à votre représentant pour un entretien.

À L'ATTENTION DU PROPRIÉTAIRE DE L'ÉQUIPEMENT :

Pour plus de commodité, veuillez noter les modèles et les numéros de série de votre nouvel équipement dans les espaces prévus à cet effet. Cette information, accompagnée des données d'installation et des coordonnées de votre marchand, vous sera utile en cas de maintenance ou de réparation de votre système.

CHAUDIÈRE

N° de modèle _____

N° de série _____

CLIMATISEUR OU POMPE À CHALEUR

N° de modèle _____

N° de série _____

ÉCHANGEUR INTÉRIEUR (serpentin de chauffage ou ventilo- convecteur)

N° de modèle _____

N° de série _____

DÉTAILS SUR L'INSTALLATION :

Date d'installation _____

COORDONNÉES DU DÉPOSITAIRE :

Nom de la société _____

Adresse _____

Numéro de téléphone : _____

Nom du technicien : _____

À L'ATTENTION DE L'INSTALLATEUR :

Ce guide doit être laissé au propriétaire de l'équipement.