

## Manuel d'utilisation

REMARQUE : Nos produits sont conçus, testés et fabriqués conformément aux procédures normalisées du DOE (Department of Energy); cependant, les résultats de fonctionnement et les rendements réels peuvent varier en fonction des tolérances du fabricant et du fournisseur, de la configuration de l'équipement, des conditions de fonctionnement et des pratiques d'installation.

**NOTE À L'INSTALLATEUR :**  
**VOUS DEVEZ LAISSER CE MANUEL À L'UTILISATEUR DE L'APPAREIL.**  
**UTILISATEUR : VEUILLEZ LIRE TOUTES LES INSTRUCTIONS CONTENUES DANS LE PRÉSENT MANUEL ET CONSERVER TOUS LES MANUELS POUR CONSULTATION ULTÉRIEURE.**

### ⚠ AVERTISSEMENT

#### RISQUE D'INCENDIE OU D'EXPLOSION

Si les consignes de sécurité ne sont pas suivies à la lettre, cela peut entraîner la mort, de graves blessures ou des dommages matériels.

Ne pas entreposer ni utiliser d'essence ni autres vapeurs ou liquides inflammables à proximité de cet appareil ou de tout autre appareil.

#### QUE FAIRE SI UNE ODEUR DE GAZ EST DÉTECTÉE

- Ne mettre en marche aucun appareil.
- Ne toucher aucun interrupteur électrique; ne pas utiliser de téléphone dans le bâtiment.
- Quitter le bâtiment immédiatement.
- Appeler immédiatement le fournisseur de gaz en utilisant le téléphone d'un voisin. Suivre les instructions du fournisseur de gaz.
- Si le fournisseur de gaz n'est pas accessible, appeler le service d'incendie.

L'installation et l'entretien doivent être effectués par un installateur ou une entreprise d'entretien qualifié, ou le fournisseur de gaz.

### ⚠ AVERTISSEMENT

#### RISQUE D'ÉLECTROCUTION

Le non-respect de cet avertissement pourrait provoquer des dommages matériels ou causer des blessures graves, voire la mort.

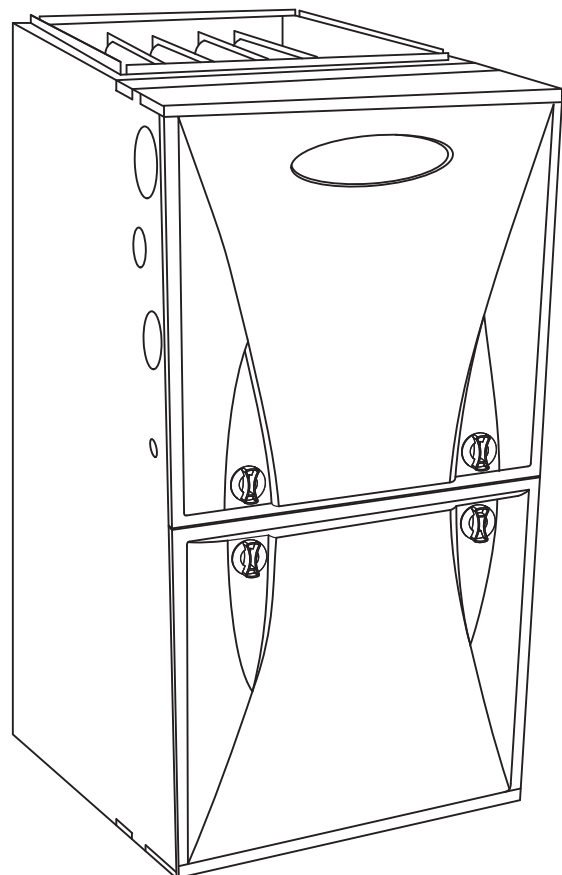
Ne pas utiliser cet appareil de chauffage s'il a été en partie immergé dans l'eau. Un appareil de chauffage endommagé par une inondation est extrêmement dangereux. S'il est utilisé, un incendie ou une explosion peut se produire. Il faut avoir recours à une entreprise d'entretien qualifiée pour faire inspecter l'appareil de chauffage et remplacer toutes les commandes de gaz, les pièces du système de contrôle, les pièces électriques qui sont entrées en contact avec l'eau ou l'appareil de chauffage lui-même, si cela est jugé nécessaire.

### ⚠ AVERTISSEMENT

#### DANGER D'INTOXICATION AU MONOXYDE DE CARBONE

Le non-respect de cet avertissement pourrait provoquer des blessures ou la mort.

Le monoxyde de carbone est un gaz invisible, inodore et toxique! Installez un avertisseur de monoxyde de carbone dans la maison, même si l'appareil ne vous appartient pas. Placez l'avertisseur de monoxyde de carbone dans la pièce de séjour principale de la maison, à distance des appareils à gaz et de la porte d'accès à un garage attenant. Suivez les instructions du fabricant fournies dans le manuel de l'alarme.



## TABLE DES MATIÈRES

BIENVENUE À LA NOUVELLE GÉNÉRATION DE CONFORT .....	2
COMPOSANTS DE LA CHAUDIÈRE .....	3
CRITÈRES DE SÉCURITÉ .....	4
AVANT DE DÉMARRER LA CHAUDIÈRE .....	5
DÉMARRAGE DE LA CHAUDIÈRE .....	6
ÉTAPES DE DÉMARRAGE DE LA CHAUDIÈRE .....	6
ARRÊT DE LA CHAUDIÈRE .....	8
RÉGLAGE DES TEMPÉRATURES MINIMALE ET MAXIMALE DE LA CHAUDIÈRE .....	9
ENTRETIEN COURANT DE LA CHAUDIÈRE .....	9
ÉLIMINER LES PROBLÈMES PAR LE FILTRAGE .....	9
SYSTÈME D'AIR DE COMBUSTION ET DE VENTILATION .....	12
PROTECTION CONTRE LE FROID .....	13
LISTE DE VÉRIFICATION .....	13
AVANT DE FAIRE UN APPEL À UN TECHNICIEN .....	14

### BIENVENUE À LA NOUVELLE GÉNÉRATION DE CONFORT

Félicitations! Compte tenu de la hausse incessante du coût de l'énergie, la chaudière à condensation à gaz à rendement énergétique annuel de 90+% de Carrier Corporation est l'un des investissements les plus judicieux que peut faire le propriétaire de maison de nos jours.

Votre nouvelle chaudière est une véritable percée technologique dans le domaine du chauffage domiciliaire. Cette chaudière de conception révolutionnaire utilise deux échangeurs thermiques pour tirer le maximum de chaleur du carburant consommé. De fait, elle est si efficace que plus de 90 %\* de la chaleur produite pendant la combustion est captée et poussée à l'intérieur de la maison.

Cette chaudière écoénergétique compte parmi les plus sécuritaires et les plus fiables sur le marché aujourd'hui. Nous sommes fiers des avancées technologiques que nous avons pu intégrer lors de la conception de cette chaudière. Avec un minimum de soins, votre nouvelle chaudière vous procurera des années de chaleur et de confort. Prenez quelques minutes pour lire ce manuel et apprendre comment fonctionne votre nouvelle chaudière ainsi que les quelques mesures de maintenance à prendre pour préserver son efficacité maximale pendant des années.

\* La capacité de sortie ainsi que toute déclaration portant sur l'efficacité de la chaudière sont basées sur les procédures d'essai standard du Département de l'énergie des États-Unis.



Always Ask For  
**FACTORY  
AUTHORIZED  
PARTS**



Use of the AHRI Certified™ Mark indicates a manufacturer's participation in the program. For verification of certification for individual products, go to [www.ahridirectory.org](http://www.ahridirectory.org).



## ⚠ AVERTISSEMENT

### RISQUE D'ÉLECTROCUTION, D'INCENDIE OU D'EXPLOSION

Si les consignes de sécurité ne sont pas suivies à la lettre, cela peut entraîner une utilisation dangereuse, la mort, de graves blessures ou des dommages matériels.

Un entretien non adéquat peut entraîner une utilisation dangereuse, de graves blessures, la mort ou des dommages matériels.

- Avant d'effectuer l'entretien, débranchez toute alimentation électrique de la chaudière.
- Lors de l'entretien des commandes, étiquetez tous les fils avant de les débrancher. Rebranchez les fils correctement.
- Vérifiez le bon fonctionnement après toute intervention.

## COMPOSANTS DE LA CHAUDIÈRE

Chaudière illustrée en position à tirage ascendant; peut également être installée en position à tirage descendant ou horizontal.

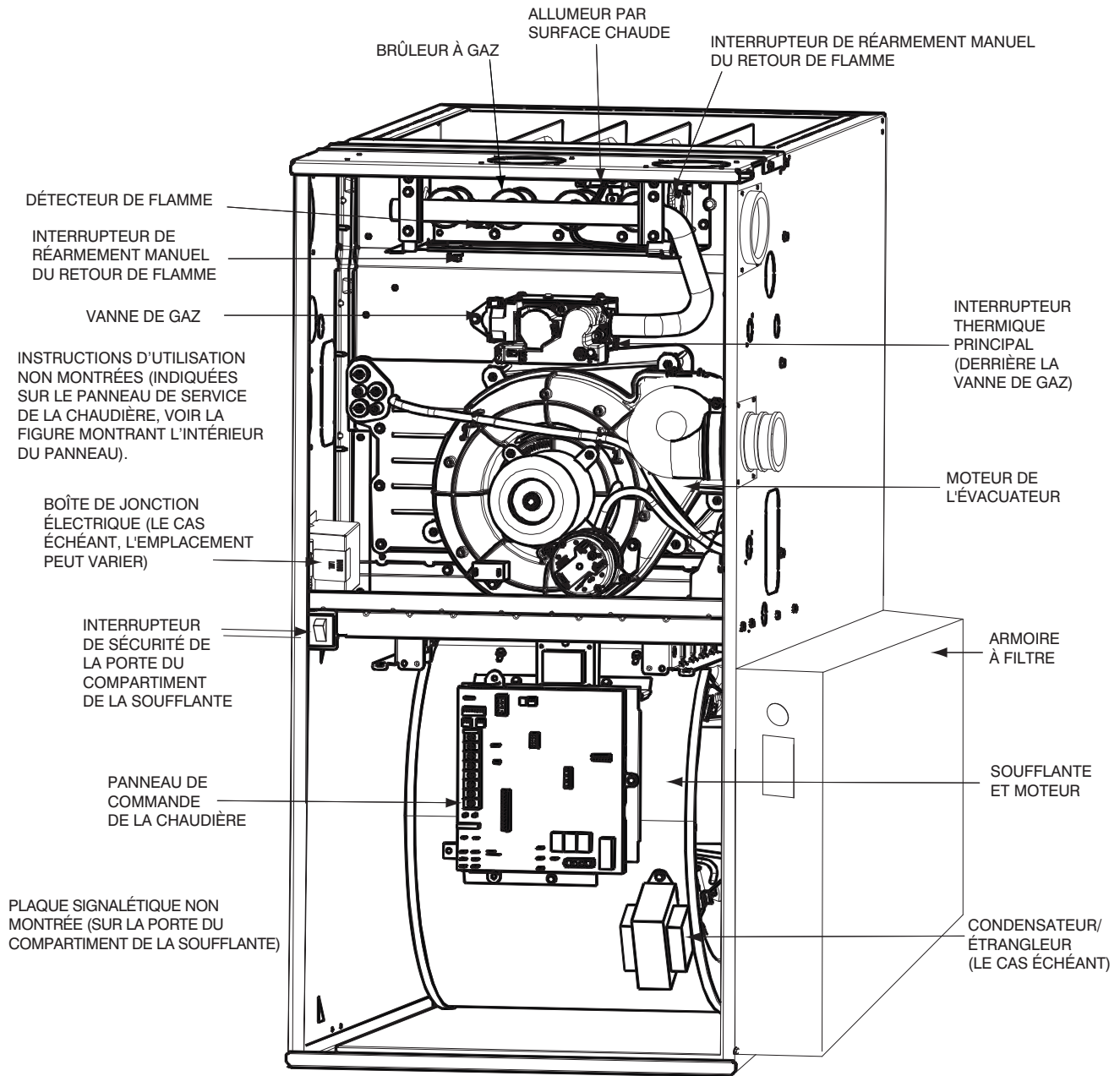


ILLUSTRATION FOURNIE À TITRE D'INFORMATION SEULEMENT, CERTAINS MODÈLES PEUVENT AVOIR UNE APPARENCE DIFFÉRENTE.


Figure 1 – Composants de la chaudière

A170154

## CRITÈRES DE SÉCURITÉ

L'installation et l'entretien d'un appareil de chauffage peuvent être dangereux à cause des fuites de gaz et des composants électriques. Seul un technicien formé et qualifié doit installer, réparer ou effectuer l'entretien d'un appareil de chauffage.

Le personnel non formé peut néanmoins accomplir les tâches élémentaires d'entretien préventif, comme le nettoyage et le remplacement des filtres à air. Toutes les autres opérations doivent être réalisées par un personnel dûment formé. Respectez les consignes de sécurité indiquées dans le présent manuel et sur les plaques et étiquettes apposées sur la chaudière, ainsi que toutes autres mesures de sécurité qui peuvent s'appliquer.

Sachez reconnaître les symboles de sécurité. Ceci est un symbole d'alerte de sécurité . Lorsque ce symbole figure sur la chaudière, dans les instructions ou les guides, soyez vigilant, car il indique un risque de blessure.

Assurez-vous de bien comprendre les consignes de sécurité DANGER, AVERTISSEMENT, ATTENTION et REMARQUE. Les mots DANGER, AVERTISSEMENT et ATTENTION sont accompagnés du symbole avertissant d'un danger. Le mot DANGER indique les plus graves dangers qui **provoqueront** des blessures graves ou la mort. Le mot AVERTISSEMENT indique un danger **susceptible** d'entraîner des blessures ou la mort. Le mot ATTENTION est utilisé pour indiquer des pratiques dangereuses **susceptibles** de causer des blessures légères ou des dommages matériels. Le mot REMARQUE met en évidence des suggestions qui **permettront** d'améliorer l'installation, la fiabilité ou le fonctionnement.

Afin de réduire le risque de blessure grave, d'incendie, de dommages à la chaudière ou de fonctionnement inadéquat, **suivez scrupuleusement ces consignes de sécurité**, qui s'appliquent autant aux installations à ventilation directe qu'à ventilation indirecte :

- Votre nouvelle chaudière à gaz pourrait avoir été installée de deux façons, soit pour une application à ventilation directe (à deux conduits, fig.2) ou à ventilation indirecte (à un conduit, fig.3).
- **Dans une application à ventilation directe (deux conduits)**, votre chaudière utilise l'air de l'extérieur de la maison pour la combustion et évacue les gaz de combustion dans l'atmosphère. Ce type d'application comporte deux tuyaux reliant la chaudière à l'extérieur. Dans certains cas, le tuyau d'entrée d'air peut se trouver dans un endroit ayant accès à l'air extérieur, comme dans un grenier. Dans tous les cas, le tuyau d'évent de sortie doit être acheminé vers l'extérieur. (Consultez la figure 2.) Dans cette application, les tuyaux d'évent et d'entrée d'air doivent aboutir à l'extérieur de la structure et être complètement dégagés. Ne bloquez pas ou n'obstruez pas les ouvertures d'air sur la chaudière ou les espaces autour de la chaudière.
- **Dans une application à ventilation indirecte (un tuyau)**, votre chaudière utilise l'air de la pièce pour la combustion et évacue les gaz de combustion dans l'atmosphère. Ce type d'application comprend un seul tuyau reliant la chaudière à l'extérieur. (Consultez la figure 3.) L'autre tuyau aboutit dans le même espace que la chaudière et aspire l'air de combustion de la chaudière. Il ne faut donc pas que la chaudière soit enfermée dans une pièce hermétique ou isolée par des portes hermétiquement fermées. Il doit y avoir une circulation d'air suffisante pour assurer une combustion efficace et une bonne ventilation. N'obstruez le tuyau d'air de combustion d'aucune manière. Le tuyau d'évent doit aboutir à l'extérieur de la structure et ne doit jamais être bouché. Ne bloquez pas ou n'obstruez pas les ouvertures d'air ou l'espace autour de la chaudière.

## AVERTISSEMENT

### RISQUE D'INTOXICATION AU MONOXYDE DE CARBONE

Si ces directives ne sont pas suivies, cela peut entraîner des blessures graves ou une intoxication au monoxyde de carbone pouvant causer la mort, si des produits de combustion s'infiltrent dans le bâtiment.

Vérifier que toutes les ouvertures pratiquées dans le mur extérieur autour du ou des tuyaux d'évent (et de la prise d'air) sont scellées de manière à empêcher l'infiltration de produits de combustion dans le bâtiment.

Veiller à ce que la ou les sorties de l'évent de l'appareil de chauffage (et la prise d'air) ne soient, en aucune façon, obstruées, quelle que soit la saison.

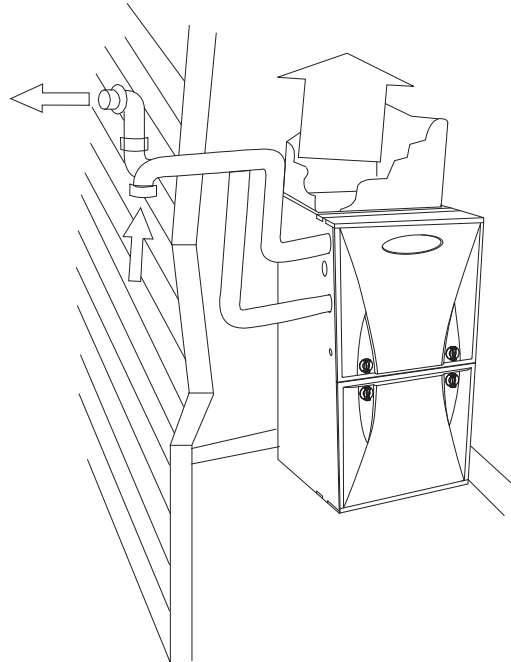


Figure 2 – Tuyaux d'évent extérieurs

A11254

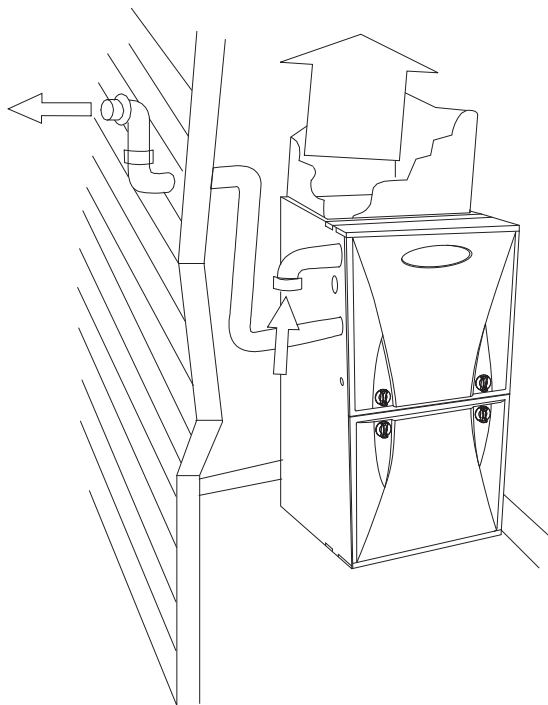


Figure 3 – Tuyau d'air de combustion intérieur

A11255

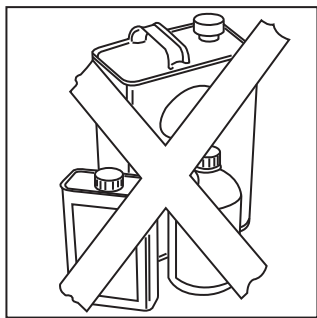
## ⚠ AVERTISSEMENT

### RISQUE D'INCENDIE OU D'EXPLOSION

Le non-respect de cet avertissement pourrait provoquer des dommages matériels ou causer des blessures graves, voire la mort.

N'entreposez pas de produits combustibles, d'essence et d'autres liquides ou vapeurs inflammables autour de la chaudière.

- Gardez la zone autour de la chaudière bien dégagée, sans produits combustibles, essence et autres liquides ou vapeurs inflammables.



A92182

Figure 4 – AUCUN matériau combustible près de la chaudière

- Ne couvrez pas la chaudière, n'accumulez pas d'ordures ou de débris à proximité et ne bloquez d'aucune façon le débit d'air frais vers l'appareil.

## ⚠ ATTENTION

### RISQUE DE COMPROMETTRE LE FONCTIONNEMENT DE L'APPAREIL

Le non-respect de cette mise en garde pourrait entraîner un fonctionnement intermittent de l'appareil.

Pour fonctionner de façon appropriée et sûre, la chaudière a besoin d'un apport d'air pour la combustion et la ventilation. Ne bloquez pas ou n'obstruez pas les ouvertures d'air sur la chaudière, l'ouverture d'air de l'espace où elle est installée et l'espace autour de la chaudière.

Outre les consignes de sécurité ci-dessus, vous devez également respecter les exigences suivantes concernant l'air de combustion pour les **applications à ventilation indirecte** :

- L'air de combustion doit être propre et exempt de chlore ou de fluor. Ces composés sont présents dans de nombreux produits de la maison, notamment : sels adoucisseurs d'eau, détergents, colles, peintures, vernis, décapants de peinture, cires et plastiques.
- Assurez-vous que l'air de combustion de votre chaudière ne contient aucun de ces produits. Lors de travaux de rénovation, veillez à ce que l'air de combustion soit frais et non pollué. La combustion de ces composés dans la chaudière pourrait détériorer les échangeurs thermiques.
- Une chaudière installée au grenier ou dans un autre espace isolé doit être exempte de tout matériau isolant. Examinez la zone de la chaudière avant de l'installer ou d'y ajouter un isolant. Certains matériaux isolants peuvent être combustibles.
- En cas de température excessive, ou s'il est impossible de couper l'alimentation en gaz, fermer le robinet manuel d'alimentation en gaz du générateur d'air chaud avant de couper l'alimentation électrique.

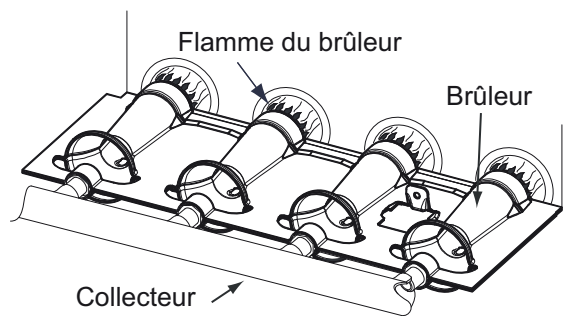
Cette chaudière est munie de DISPOSITIFS DE SÉCURITÉ qui doivent être RÉENCLANCHÉS MANUELLEMENT. Si la chaudière est laissée sans surveillance pendant une longue période, faites-la vérifier régulièrement pour garantir un bon fonctionnement. Cela vous évitera des problèmes liés au manque de chaleur, comme les tuyaux d'eau gelés. Consultez la section « Avant de faire un appel à un technicien » du présent manuel.

### AVANT DE DÉMARRER LA CHAUDIÈRE

Examinez l'installation de la chaudière afin de déterminer ce qui suit :

1. Toutes les pièces externes de la chaudière qui laissent échapper les gaz de combustion sont complètement dégagées.
2. Le raccord d'évent est en place, incliné vers le haut et en bon état, sans aucun trou ni jeu.
3. Le raccordement du conduit de reprise est en bon état, raccordé de façon étanche au caisson de la chaudière et aboutit à l'extérieur de l'espace contenant la chaudière.
4. Le support matériel de la chaudière est en bon état et ne présente pas de gauchissements, de fissures ou de vides autour du socle.
5. Il n'y a aucun signe manifeste de détérioration de la chaudière.

- 6. Les flammes des brûleurs sont bien réglées, comme illustré à la fig. 5 (en comparaison aux croquis ou dessins de la flamme du brûleur principal).



A11461

Figure 5 – Réglage de la flamme des brûleurs

## DÉMARRAGE DE LA CHAUDIÈRE

### ⚠ AVERTISSEMENT

#### DANGER D'INCENDIE ET D'EXPLOSION

Le non-respect de cet avertissement pourrait provoquer des dommages matériels ou causer des blessures graves, voire la mort.

Si l'alimentation en gaz ne peut être coupée, ou si l'appareil surchauffe, fermez le robinet de gaz de la chaudière AVANT de couper l'alimentation électrique, puis apposez une étiquette de verrouillage.

Plutôt qu'une flamme pilote qui brûle continuellement et qui consomme une énergie précieuse, votre chaudière est dotée d'un système d'allumage à surface chaude automatique qui allume les brûleurs chaque fois que le thermostat envoie le signal de démarrage de la chaudière.

#### Respectez ces importantes consignes de sécurité :

- Ne tentez jamais d'allumer manuellement les brûleurs avec une allumette ou autre source d'inflammation.



A92319

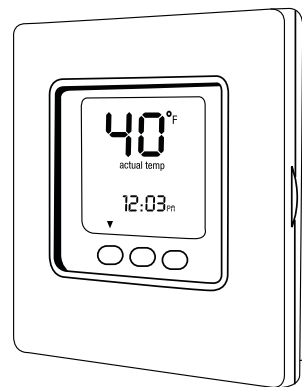
Figure 6 – N'allumez pas les brûleurs avec une allumette

- Lisez et suivez les consignes d'utilisation indiquées à l'intérieur du panneau de service de la chaudière, en particulier la recommandation suivante : (Consultez la figure 31.) «Avant d'allumer, patientez 5 minutes pour évacuer le gaz éventuel. Reniflez tout autour de l'appareil, y compris près du plancher. Si vous sentez une odeur de gaz, **ARRÊTEZ!** Suivez le point B des consignes de sécurité indiquées sur l'étiquette de la chaudière. Si vous ne détectez aucune odeur de gaz, passez à la prochaine étape.»

- Si le système de commande du gaz semble mal fonctionner, par exemple, les brûleurs ne s'allument pas comme prévu, consultez les procédures d'arrêt à l'intérieur du panneau de service de la chaudière, ou la section « Arrêt de la chaudière » et communiquez avec votre distributeur dès que possible.
- **VÉRIFICATION DU FILTRE :** Avant le démarrage de la chaudière, vérifiez que le filtre est propre et bien en place. Consultez la section « Entretien courant de la chaudière » du présent manuel. Ne faites pas fonctionner la chaudière sans son filtre. Suivez ensuite les étapes ci-dessous.

## ÉTAPES DE DÉMARRAGE DE LA CHAUDIÈRE

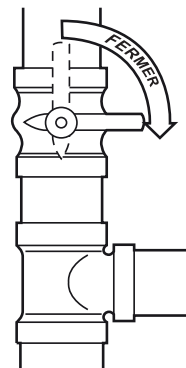
1. Réglez le thermostat de la pièce à la température la plus basse, puis à la position d'arrêt (OFF). Consultez la figure 7.



A09564

Figure 7 – Réglage de la température la plus basse

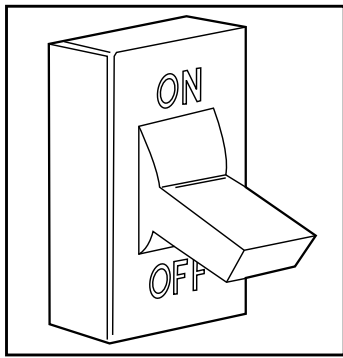
2. Fermez le robinet de gaz extérieur. Consultez la figure 8.



A06188

Figure 8 – Fermez le robinet

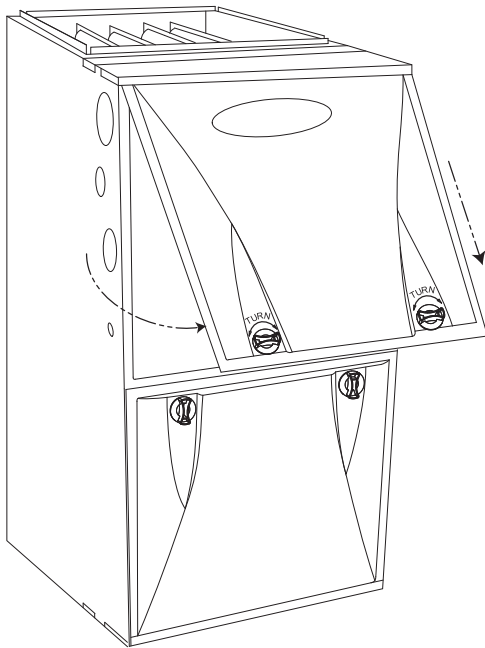
3. Coupez l'alimentation électrique à la chaudière. Consultez la figure 9.



**Figure 9 – Coupez l'alimentation électrique**

A92185

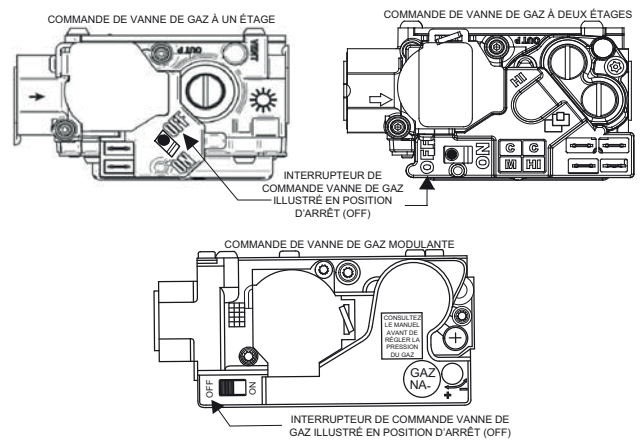
4. Retirez la porte principale de la chaudière. Consultez la figure 10.



**Figure 10 – Retirez la porte principale de la chaudière (configuration à tirage ascendant)**

A11256

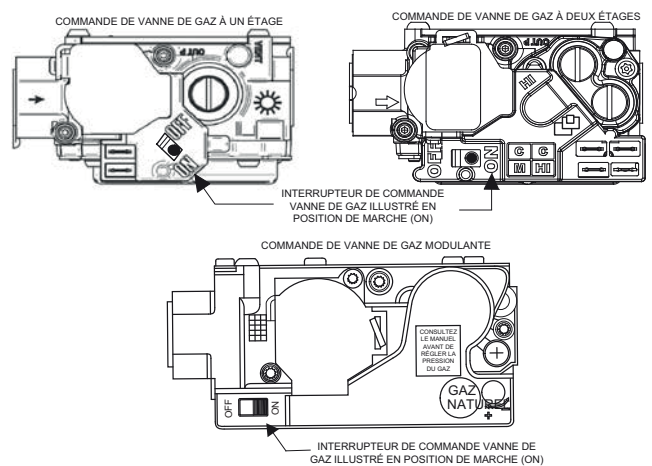
5. Réglez l'interrupteur de la commande de gaz à la position d'arrêt (OFF) et patientez cinq minutes. Consultez la figure 11. Reniflez tout autour de l'appareil, y compris près du plancher. Si vous sentez une odeur de gaz, ARRÊTEZ! Suivez l'étape B sur l'étiquette de la chaudière. Si vous ne détectez aucune odeur de gaz, passez à la prochaine étape.



**Figure 11 – Interrupteur de commande en position d'arrêt (OFF)**

A11292

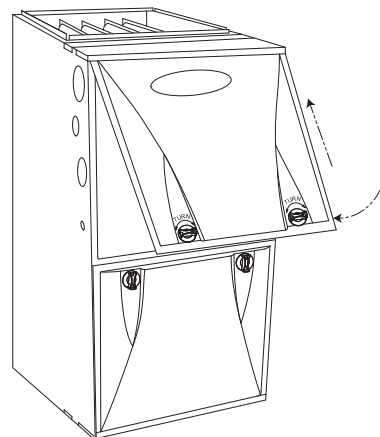
6. Après cinq minutes, réglez l'interrupteur de la commande de gaz à la position de marche (ON). Réglez l'interrupteur de commande à la position de marche (ON). Consultez la figure 12.



**Figure 12 – Interrupteur de commande en position de marche (ON)**

A11291

7. Remplacez la porte principale de la chaudière. Consultez la figure 13.



**Figure 13 – Panneau de service de la chaudière remis en place (configuration à tirage ascendant)**

A11257

8. Mettez la chaudière sous tension (ON) et attendez une minute. Consultez la figure 14.

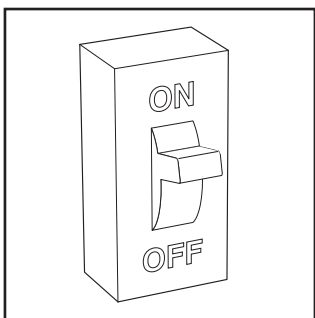


Figure 14 – Mise sous tension

A92359

9. Ouvrez le robinet de gaz externe. Consultez la figure 15.

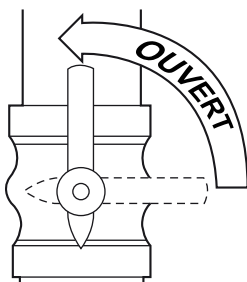


Figure 15 – Robinet ouvert

A06189

10. Réglez le thermostat de la pièce au mode de chauffage («HEAT»), puis réglez le point de consigne légèrement au-dessus de la température ambiante. Ce réglage provoquera le démarrage automatique de la chaudière.
11. Quand la chaudière reçoit le signal de démarrage, l'inducteur de tirage d'air de combustion démarre. Quand le pressostat détecte qu'il y a suffisamment d'air de combustion, l'allumeur à surface chaude se met sous tension. Une fois que l'allumeur à surface chaude a chauffé pendant environ 20 secondes, la vanne de gaz s'ouvre et alimente le gaz jusqu'aux brûleurs principaux. Après l'allumage et un délai pouvant atteindre 60 secondes, la soufflante de la chaudière démarre. Les chaudières à capacité variable démarrent à basse vitesse jusqu'à ce que la commande apporte les ajustements nécessaires pour actionner la soufflante à bas régime ou à haut régime.

**REMARQUE :** Si les brûleurs principaux ne s'allument pas après quatre tentatives, le système de commande de la chaudière se verrouille. Si un verrouillage se produit, que les brûleurs principaux ne s'allument pas ou que la soufflante ne démarre pas, arrêtez la chaudière et communiquez avec votre distributeur et demandez une visite d'entretien.

12. Réglez le thermostat à une température confortable. **SUGGESTION :** Baissez la température du thermostat de quelques degrés et compensez la différence de température en portant des vêtements plus chauds; cela vous permettra de faire d'excellentes économies d'énergie lorsque les journées sont très froides. Les quelques degrés au-dessus du « niveau de confort » du thermostat sont également synonymes de summum de la consommation énergétique.

Lorsque la température de la pièce descend en dessous du point de consigne sélectionné sur le thermostat, la chaudière démarre automatiquement. Lorsque la température de la pièce atteint à nouveau le réglage programmé sur le thermostat, la chaudière s'arrête automatiquement.

**Fonctionnement continu du ventilateur** – certains thermostats sont munis d'un commutateur « FAN » à deux positions : AUTO et ON. Lorsque le thermostat est réglé à la position AUTO, la soufflante de la chaudière s'arrête et redémarre selon la commande du thermostat. À la position de marche (ON), la soufflante de la chaudière fonctionne en continu. Le fonctionnement continu du ventilateur favorise une température plus constante dans la maison. L'air intérieur est également filtré en continu.

Sur toutes les chaudières autres que celles de la série de base, la vitesse de la soufflante peut être augmentée ou réduite à volonté, selon la saison, la présence d'un grand nombre d'invités dans la maison, etc. Faites passer le ventilateur de la position de marche (ON) à la position d'arrêt (OFF) pendant une à trois secondes (ou à AUTO, selon votre thermostat), puis revenez à la position de marche (ON). La soufflante passe alors à la prochaine vitesse plus élevée. Il y a au moins trois vitesses. Si la soufflante tourne à la vitesse la plus élevée, une demande de changement de vitesse ramène la soufflante à la vitesse la plus basse.

## ARRÊT DE LA CHAUDIÈRE

S'il faut arrêter la chaudière à des fins de service ou de maintenance, vous devez la mettre hors tension. Procédez alors comme suit :

1. Réglez le thermostat de la pièce à la température la plus basse, puis réglez le mode à la position d'arrêt (OFF). Consultez la figure 16.

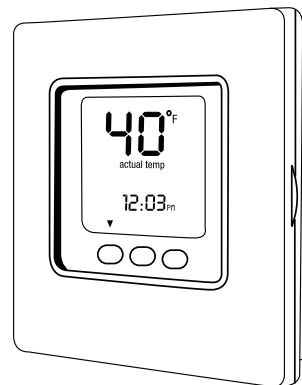


Figure 16 – Réglage de la température la plus basse

A09564

2. Fermez le robinet de gaz extérieur. Consultez la figure 17.

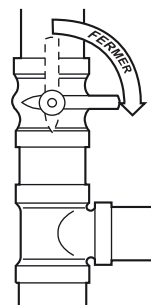
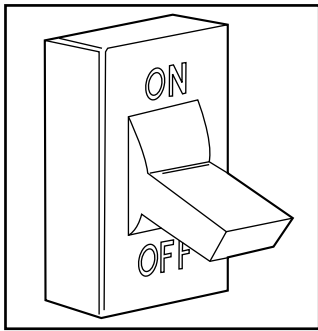


Figure 17 – Fermez le robinet de gaz extérieur.

A06188



- Coupez l'alimentation électrique à la chaudière. Consultez la figure 18.



A92185

**Figure 18 – Coupez l'alimentation électrique**

- Retirez la porte principale de la chaudière. Consultez la figure 10.
- Réglez l'interrupteur de la commande de gaz à la position d'arrêt (OFF). Consultez la figure 11.
- Replacez la porte principale de la chaudière. Consultez la figure 13.
- Si l'arrêt de la chaudière est causé par une défaillance, appelez votre distributeur dès que possible.

## ⚠ ATTENTION

### DANGER DE DOMMAGES AUX BIENS ET À L'APPAREIL

Le non-respect de cette mise en garde pourrait provoquer des dommages à l'appareil ou aux biens.

Vous ne devez pas installer la chaudière, la faire fonctionner, puis la fermer et la laisser fermée dans une structure inoccupée pendant l'hiver. Consultez la section « Protection » contre le froid dans ce manuel.

## RÉGLAGE DES TEMPÉRATURES MINIMALE ET MAXIMALE DE LA CHAUDIÈRE

Cette chaudière est conçue pour fonctionner avec une température de retour d'air minimale constante de 60 °F (16 °C), ou en fonctionnement intermittent, à une température pouvant descendre jusqu'à 55 °F (13 °C), par exemple lors de l'utilisation avec un thermostat en mode de nuit. La température de l'air de retour ne doit pas être supérieure à 80 °F (27 °C). Le non-respect de ces limites de température de retour d'air peut affecter la fiabilité des échangeurs thermiques, des moteurs et des commandes.

## ENTRETIEN COURANT DE LA CHAUDIÈRE

REMARQUE : L'installateur ou le technicien qualifié ne doit utiliser que des pièces de rechange, des troussees et des accessoires approuvés par l'usine pour modifier cet appareil.

L'installation et l'entretien d'un appareil de chauffage peuvent être dangereux à cause des fuites de gaz et des composants électriques.

Seul un technicien formé et qualifié doit installer, réparer ou effectuer l'entretien d'un appareil de chauffage. Le personnel non formé peut néanmoins accomplir les tâches élémentaires d'entretien préventif, comme le nettoyage et le remplacement des filtres à air.

Toutes les autres opérations doivent être réalisées par un personnel dûment formé. Respectez les consignes de sécurité indiquées dans le présent manuel et sur les plaques et étiquettes apposées sur la

chaudière, ainsi que toutes autres mesures de sécurité qui peuvent s'appliquer.

Avec des soins et un entretien adéquats, votre chaudière fonctionnera de façon économique et fiable. Vous trouverez les instructions relatives à l'entretien de base sur cette page et dans les pages qui suivent. Toutefois, avant d'entreprendre l'entretien, veuillez à respecter les consignes de sécurité suivantes :

## ⚠ AVERTISSEMENT

### RISQUE D'ÉLECTROCUTION

Le non-respect de cet avertissement pourrait provoquer des blessures, voire la mort.

Coupez l'alimentation de la chaudière et placez une étiquette de verrouillage avant de retirer les panneaux d'accès aux fins d'entretien ou de réparation.

## ⚠ ATTENTION

### RISQUE DE COUPURE

Le non-respect de cette mise en garde pourrait entraîner des blessures.

Bien que nous ayons pris des soins particuliers pour réduire les bords tranchants, vous devez être très vigilant lorsque vous manipulez des pièces ou ouvrez la chaudière. Portez des lunettes de sécurité, des gants et des vêtements de protection adéquats.

## ÉLIMINER LES PROBLÈMES PAR LE FILTRAGE

REMARQUE : Le fabricant fournit des filtres précis qui permettent à la chaudière d'offrir le confort et l'efficacité nécessaires tout au long de son cycle de vie. Demandez à votre distributeur de vous aider à choisir des filtres qui conviennent à votre chaudière, qui empêchent la poussière de pénétrer dans votre système, tout en opposant une faible résistance au débit d'air. Évitez les filtres qui ont la réputation d'offrir un haut rendement de dépoussiérage, mais qui ne laissent pas passer l'air facilement.

## ⚠ ATTENTION

### RISQUE DE COMPROMETTRE LE RENDEMENT DE L'APPAREIL

Le non-respect de cette mise en garde pourrait provoquer des dommages aux composants de l'appareil.

Ne faites jamais fonctionner la chaudière sans son filtre. Cela pourrait endommager le moteur de la soufflante. Une accumulation de poussière et de peluche sur les pièces internes de la chaudière peut compromettre son rendement.

## ⚠ ATTENTION

### DANGER DE BLESSURES

Le non-respect de cette mise en garde pourrait entraîner des blessures.

Lorsque vous coupez des tiges de soutien dans les filtres, veuillez à vous protéger des éclats de métal et des bouts de tiges tranchants. Portez des lunettes de sécurité, des gants et des vêtements de protection adéquats.

Un filtre sale causera une contrainte excessive sur la chaudière, l'échangeur thermique et le moteur de soufflante, et provoquera une surchauffe et l'arrêt automatique de la chaudière. Le filtre de la chaudière devrait être vérifié toutes les quatre semaines et nettoyé ou remplacé au besoin.

Si la chaudière comprend un filtre jetable spécifié par l'usine, vérifiez ou remplacez le filtre avant chaque saison de chauffage et de climatisation. Remplacez le filtre jetable au moins une fois par année.

Si le filtre de votre chaudière doit être remplacé, veillez à poser un filtre neuf de même taille et type que celui d'origine.

Le filtre à air peut se trouver dans un boîtier de filtre externe, fixé sur le côté ou au fond de la chaudière. Si le filtre à air a été posé à un autre endroit, communiquez avec votre distributeur. Pour inspecter, nettoyer ou remplacer un filtre à air, suivez les étapes ci-dessous :

1. Coupez l'alimentation électrique à la chaudière. Consultez la figure 19.
2. Retirez le filtre à air du boîtier de filtre.
  - a. Retirez la porte du boîtier de filtre. (Consultez les figures 20 et 21.)

REMARQUE : Il pourrait être nécessaire de retirer une vis à ailettes.

- b. Sortez le filtre à air de la chaudière. Maintenez le côté brut vers le haut (s'il est sale) pour éviter de répandre la saleté. Consultez les fig. 22 et 23.

3. Examinez le filtre. Remplacez-le s'il est déchiré.

REMARQUE : Si un filtre lavable a été fourni avec la chaudière et que ce filtre a été remplacé par

- Filtre-média jetable – ne pas laver. S'il est sale, remplacez-le par un filtre de même taille et ayant le même numéro de pièce. La flèche sur le filtre, indiquant le sens du débit d'air, doit pointer vers la soufflante.
- Purificateur d'air électronique (EAC) – consultez le manuel du fabricant pour obtenir des précisions sur l'entretien de cette pièce.

4. S'il s'agit d'un filtre lavable et qu'il est sale, lavez-le dans un évier, une baignoire ou à l'extérieur avec un boyau d'arrosage. Lavez toujours le filtre avec de l'eau froide du robinet. Un détergent liquide doux peut être utilisé au besoin. Pulvérisez l'eau au travers du filtre dans le sens contraire du débit d'air. Laissez sécher le filtre.

5. Reposez le filtre à air propre.
6. Mettez la chaudière sous tension.

Si le filtre à air de votre chaudière doit être remplacé, utilisez toujours un filtre approuvé par l'usine de la même taille que le filtre d'origine. Regardez les tableaux des filtres et comparez la taille de votre chaudière avec la taille du filtre.

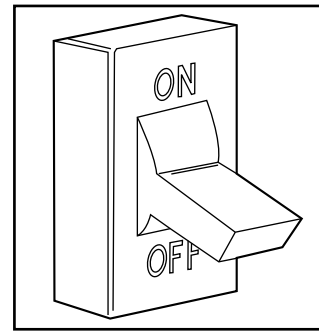


Figure 19 – Coupez l'alimentation électrique

A92185

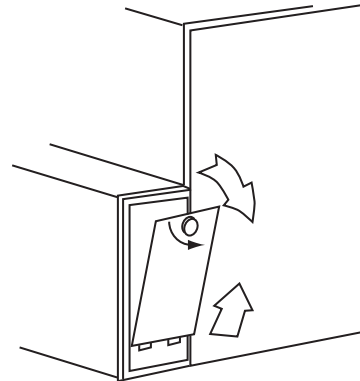


Figure 20 – Retrait de la porte du boîtier de filtre de soufflante latérale

A00225

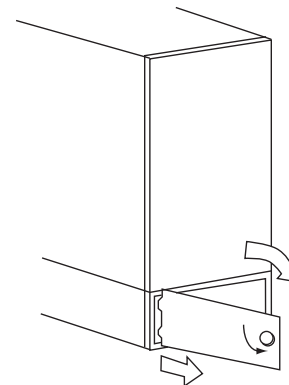
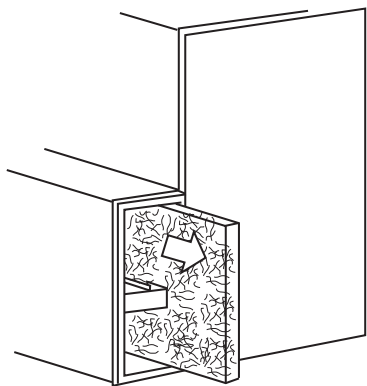


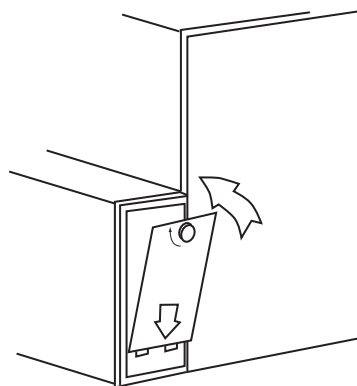
Figure 21 – Retrait de la porte du boîtier de filtre de soufflante par le bas

A00226



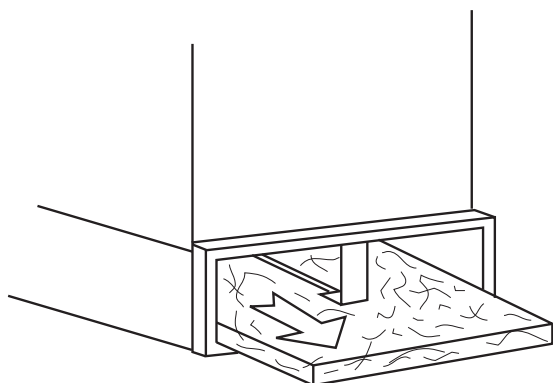
A00227

Figure 22 – Retrait du filtre du boîtier de filtre de soufflante latérale



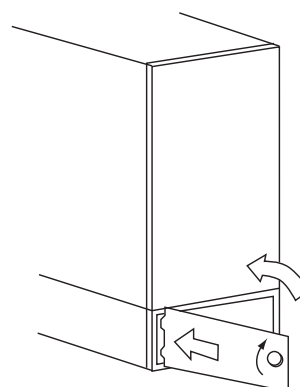
A00229

Figure 24 – Remplacement de la porte du boîtier de filtre de soufflante latérale



A00228

Figure 23 – Retrait du filtre du boîtier de filtre de soufflante par le bas



A00230

Figure 25 – Remplacement de la porte du boîtier de filtre de soufflante par le bas

Tableau 1 – Filtre à air situé dans le boîtier de filtre

HAUTEUR DU BOÎTIER DE FILTRE – PO (MM)	TAILLE DU FILTRE – PO (MM)	TYPE DE FILTRE
16 (406)	(1) 16 x 25 x 3/4* (406 x 635 x 19) ou (1) 16 x 25 x 4 5/16 (406 x 635 x 110)	Lavable†
20 (508)	(1) 20 x 25 x 3/4* (508 x 635 x 19) ou (1) 20 x 25 x 4 5/16 (508 x 635 x 110)	Lavable†
24 (610)	(1) 24 x 25 x 3/4* ou (610 x 635 x 19) ou (1) 24 x 25 x 4 5/16 (610 x 635 x 110)	Lavable†

\* Les filtres avec tuyau de retour d'air latéral peuvent avoir une taille différente. Mesurer le filtre pour obtenir la bonne dimension.

† Recommandé pour maintenir la vitesse frontale du filtre à air. Pour obtenir le numéro de pièce, consultez les données sur le produit.

# SYSTÈME D'AIR DE COMBUSTION ET DE VENTILATION

## ⚠️ AVERTISSEMENT

### DANGER D'INTOXICATION AU MONOXYDE DE CARBONE

Le non-respect de cet avertissement pourrait provoquer des blessures, voire la mort.

Si vous trouvez des fissures ou que le tuyau d'évent est obstrué ou débranché, des fumées toxiques peuvent s'infiltrer dans la maison. **NE FAITES PAS FONCTIONNER VOTRE CHAUDIÈRE.** Appelez votre distributeur.

## ⚠️ ATTENTION

### RISQUE DE COMPROMETTRE LE FONCTIONNEMENT DE L'APPAREIL

Le non-respect de cette mise en garde pourrait entraîner un fonctionnement intermittent de l'appareil.

Pour fonctionner de façon appropriée et sûre, la chaudière a besoin d'un apport d'air pour la combustion et la ventilation. Ne bloquez pas ou n'obstruez pas les ouvertures d'air sur la chaudière, l'ouverture d'air de l'espace où elle est installée et l'espace autour de la chaudière.

Inspecter visuellement la zone de combustion et le système de ventilation avant chaque saison de chauffage. Assurez-vous que tous les tuyaux en PVC qui mènent à la zone de combustion et au ventilateur sont exempts de fissures et de fléchissements. Une accumulation de saleté, de suie ou de rouille peut causer une perte d'efficacité et compromettre le rendement de la chaudière. Les dépôts sur les brûleurs principaux peuvent causer des ratés d'allumage. Les ratés d'allumage sont caractérisés par un bruit fort anormal.

Vérifiez que la prise d'air de combustion près de la chaudière ou à l'extérieur de la maison n'est pas obstruée. Vérifiez aussi que le tuyau de ventilation à l'extérieur de la maison n'est pas obstrué.

**REMARQUE :** Si votre chaudière fait un bruit intense lorsque les brûleurs principaux sont allumés, arrêtez la chaudière et appelez votre distributeur.

À l'aide d'une lampe de poche, suivez les étapes ci-dessous pour inspecter la zone de combustion et le système de ventilation de votre chaudière :

## ⚠️ AVERTISSEMENT

### DANGER D'INTOXICATION AU MONOXYDE DE CARBONE

Le non-respect de cet avertissement pourrait provoquer des blessures, voire la mort.

Si vous avez trouvé des dépôts de saleté, de rouille ou de tartre, appelez un technicien. Ne faites pas fonctionner votre chaudière.

1. Coupez l'alimentation électrique et l'alimentation de gaz de la chaudière et retirez la porte principale de la chaudière. Consultez les fig. 7, 8 9 10 et 11.

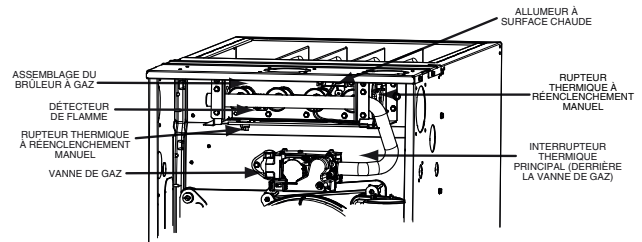
## ⚠️ AVERTISSEMENT

### RISQUE D'ÉLECTROCUTION

Le non-respect de cet avertissement pourrait provoquer des blessures, voire la mort.

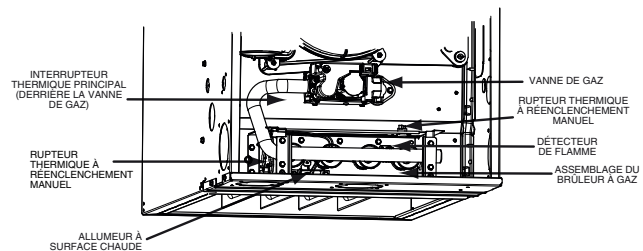
Coupez l'alimentation de la chaudière et placez une étiquette de verrouillage avant de retirer les panneaux d'accès aux fins d'entretien ou de réparation.

2. Inspectez les brûleurs à gaz, la zone d'allumage et le reste de la chaudière à la recherche de saletés, de rouille, de suie ou de tartre.



A11319

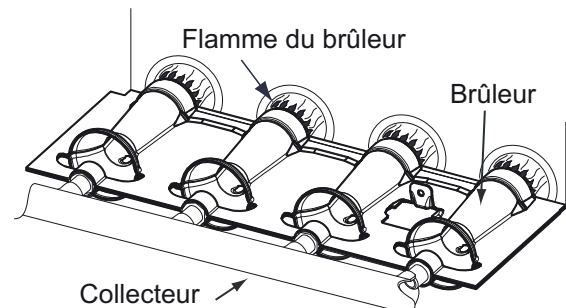
Figure 26 – Ensemble de brûleurs à gaz (tirage ascendant)



A11320

Figure 27 – Ensemble de brûleurs à gaz (tirage descendant)

3. Inspectez les tuyaux d'air de combustion et de ventilation en PVC à la recherche de fléchissements, de trous, de fissures, de fuites d'eau, d'obstructions ou de débranchements. Les sections horizontales du tuyau de ventilation doivent être inclinées vers la chaudière.
4. Si la chaudière ne présente aucune des conditions anormales ci-dessus, rétablissez l'alimentation électrique et l'alimentation en gaz de la chaudière.
5. Mettez la chaudière en marche et observez son fonctionnement. Regardez si les flammes de brûleur sont bleu pâle, presque transparentes. Consultez la figure 28. Si vous voyez une anomalie possible ou si les flammes de brûleur ne sont pas bleu pâle, communiquez avec votre distributeur.
6. Remplacez la porte principale de la chaudière.



A11461

Figure 28 – Réglage de la flamme des brûleurs

## PROTECTION CONTRE LE FROID

### ▲ ATTENTION

#### DANGER DE DOMMAGES AUX BIENS ET À L'APPAREIL

Le non-respect de cette mise en garde pourrait provoquer des dommages à l'appareil ou aux biens.

Si l'air de la pièce dans laquelle se trouve la chaudière n'est pas conditionné et que la température ambiante peut descendre à 32 °F (0 °C) ou moins, des mesures de protection contre le gel doivent être prises pour éviter des dégâts mineurs à la propriété ou à l'appareil.

Le transfert thermique dans l'échangeur thermique à condensation cause l'accumulation d'un peu d'eau dans la chaudière. C'est pourquoi il faut éviter, après l'avoir mise en service, de laisser la chaudière non protégée éteinte et au repos pendant une longue période lorsque la température ambiante descend à 32 °F (0 °C) ou moins. Pour protéger la chaudière contre le froid, suivez les procédures ci-dessous :

### ▲ ATTENTION

#### RISQUE DE DOMMAGES AUX COMPOSANTS DE L'APPAREIL

Le non-respect de cette mise en garde pourrait provoquer des dommages à la chaudière et aux biens.

N'utilisez pas d'éthylène glycol (liquide antigel pour automobile ou l'équivalent). L'éthylène pourrait causer une défaillance des composants en plastique.

1. Procurez-vous du propylène-glycol (antigel pour piscine/véhicules de loisir ou l'équivalent).
2. Coupez l'alimentation électrique et l'alimentation en gaz de la chaudière.

### ▲ AVERTISSEMENT

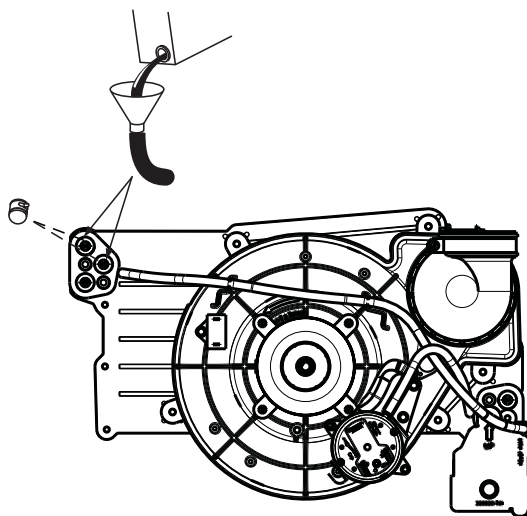
#### RISQUE D'ÉLECTROCUTION

Le non-respect de cet avertissement pourrait provoquer des blessures, voire la mort.

Coupez l'alimentation de la chaudière et placez une étiquette de verrouillage avant de retirer les panneaux d'accès aux fins d'entretien ou de réparation.

3. Retirez la porte du compartiment de commande de la chaudière.
4. Retirez un des bouchons en caoutchouc inutilisés de l'orifice sur la boîte collectrice, à l'opposé du siphon de condensat. Consultez la figure 30.
5. Branchez un tuyau d'un diamètre intérieur de 3/8 po (9,5 mm) fourni sur place à l'orifice ouvert du boîtier de capteur.
6. Placez un entonnoir (fourni sur place) sur le tube.

7. Versez 1 pinte de solution antigel dans l'entonnoir/le tube. L'antigel doit traverser le carter de l'inducteur, remplir le purgeur de condensat, puis s'écouler dans le drain ouvert.
8. Si une pompe de condensat est utilisée, vérifiez auprès du fabricant de la pompe que celle-ci peut être utilisée de façon sécuritaire avec un liquide antigel. Laissez la pompe se mettre en marche, puis pompez l'antigel dans le drain à ciel ouvert.
9. Retirez l'entonnoir et le tube de la boîte collectrice.
10. Remplacez le bouchon dans la boîte collectrice.
11. Retirez l'autre bouchon et répétez les étapes 4 à 10.
12. Remplacez la porte principale.
13. Avant de redémarrer la chaudière, rincez d'abord la pompe à condensat à l'eau claire pour vérifier qu'elle fonctionne correctement.
14. Le propylène-glycol n'a pas besoin d'être vidangé avant de redémarrer la chaudière.



A11392

Figure 29 – Protection de la chaudière contre le froid

### LISTE DE VÉRIFICATION

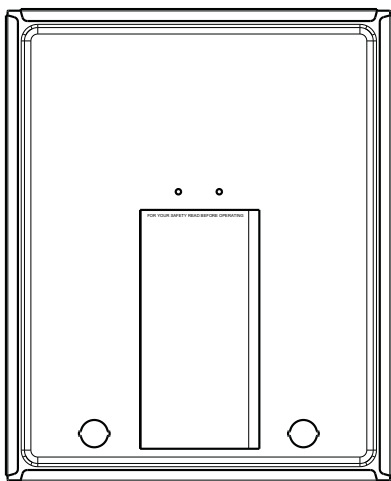
Votre chaudière représente un investissement important dans le confort de votre famille et la valeur de votre maison. Pour qu'elle continue de fonctionner correctement et prévenir les problèmes, demandez à un technicien spécialisé de vérifier votre chaudière chaque année. La liste de vérification qui suit peut servir de guide pour l'entretien de la chaudière :

- Inspectez les passages de gaz de combustion, les brûleurs, les échangeurs thermiques, les boîtiers de raccord et l'inducteur.
- Inspectez les conduits d'air de combustion et de ventilation à l'intérieur de la structure et les terminaisons des conduits à l'extérieur.
- Vérifiez s'il y a des fuites dans les conduits de gaz qui mènent à la chaudière et à l'intérieur de la chaudière.
- Inspectez et nettoyez le moteur et la roue du ventilateur.

REMARQUE : Les moteurs de la soufflante et de l'inducteur sont pré-lubrifiés et ne nécessitent aucun graissage supplémentaire. L'absence d'un orifice d'huile de lubrification, à chaque extrémité des moteurs, permet de les reconnaître.

- Inspectez et changez ou nettoyez au besoin le ou les filtres à air.
- Inspectez les conduits d'alimentation en air et de retour d'air à la recherche de fuites et d'obstructions à la recherche de fuites et d'obstructions et pour vérifier l'intégrité de l'isolant. Corrigez tout problème constaté.

- Inspectez le ou les raccordements du conduit de retour d'air à la chaudière pour savoir s'ils sont en bon état, s'ils sont raccordés de façon étanche au caisson de la chaudière et s'ils aboutissent à l'extérieur de l'espace contenant la chaudière.
- Inspectez les fils électriques, les connecteurs et les composants à la recherche de raccords électriques défectueux.
- Faites un essai de fonctionnement pour vérifier si la chaudière fonctionne correctement et si elle a besoin d'être réglée.
- Vérifiez s'il y a des fuites dans les tubes d'évacuation du condensat et dans le purgeur de condensat. Le système d'évacuation du condensat doit être nettoyé chaque année par un service d'entretien qualifié. Pour plus d'information, consultez le guide d'entretien et de réparation.
- Examinez la structure de support de la chaudière. Elle doit être solide, sans fissures, fléchissements, interstices, etc. autour de la base.
- Inspectez la chaudière à la recherche de signes apparents de détérioration.
- Pour obtenir plus de précisions sur un contrat de service économique couvrant les inspections saisonnières, consultez votre distributeur.



A11318

**Figure 30 – Emplacement du livret d'information**

## AVANT DE FAIRE UN APPEL À UN TECHNICIEN

**Si votre chaudière ne fonctionne pas correctement ou efficacement, faites vous-même une petite vérification avant de téléphoner au distributeur. Vous pourriez ainsi résoudre le problème et économiser les frais d'une visite.**

REMARQUE : Notez le code d'état de la DEL AVANT de retirer le panneau d'accès à la soufflante ou de couper l'alimentation de 115 V de la chaudière. Pour obtenir la légende des codes d'entretien, consultez la brochure à l'intérieur du panneau de service de la chaudière. Consultez la figure 30.

### Si le débit d'air est insuffisant:

- Vérifiez si le ou les filtres à air sont souillés.
- Vérifiez si les grilles de soufflage et de reprise sont bouchées. Assurez-vous qu'elles sont libres et bien dégagées.

Si le problème persiste, communiquez avec votre distributeur et demandez une visite d'entretien.

### Si la chaudière refuse de fonctionner:

Suivez cette liste de vérification étape par étape, en passant à l'étape suivante seulement si la chaudière refuse toujours de fonctionner.

- Vérifiez que le thermostat est réglé à la bonne température. Le thermostat est-il programmé à une température supérieure à celle de la pièce?
- Le thermostat est-il réglé au mode chaleur (HEAT)?
- Vérifiez les fusibles et les disjoncteurs. L'interrupteur est-il en position de marche (ON)?
- Est-ce que le robinet d'arrêt de gaz est ouvert dans la conduite d'alimentation en gaz menant à la chaudière?

REMARQUE : Coupez l'alimentation électrique avant de continuer.

- L'interrupteur de la vanne de gaz est-il à la position de marche (ON)? (Si vous devez remettre l'interrupteur à la position de marche (ON), suivez la procédure de démarrage.)
- Vérifiez l'interrupteur de retour de flamme à réenclenchement manuel sur le boîtier des brûleurs. Consultez les composants de la chaudière à la figure 1. Si la chaudière a été soumise à une température trop élevée, cet interrupteur aura arrêté la chaudière. Réenclenchez l'interrupteur en appuyant sur le bouton situé sur l'interrupteur. Si l'interrupteur se déclenche de nouveau, arrêtez la chaudière et appelez votre distributeur. Consultez la section « Arrêt de la chaudière » dans ce manuel.
- Vérifiez si la terminaison de ventilation est obstruée.

Si votre chaudière ne fonctionne toujours pas, appelez votre représentant d'entretien.

Pour votre convenance, veuillez noter les numéros de modèle et de série de la chaudière sur la page arrière. Si plus tard vous avez besoin de service, vous pourrez avoir accès à l'information requise pour le service de la chaudière.

Cette chaudière comprend un affichage à DEL (voyant d'état) pour assister l'installateur, le technicien d'entretien ou le propriétaire lors de l'installation ou de l'entretien de l'appareil. Le code de DEL peut être observé par le hublot d'inspection du panneau d'accès à la soufflante.

## REMARQUE POUR LE PROPRIÉTAIRE DE L'ÉQUIPEMENT :

Pour votre convenance, veuillez noter les numéros de modèle et de série du nouvel appareil dans les espaces prévus. Ces renseignements, ainsi que les données d'installation et les coordonnées du distributeur, seront utiles si votre système nécessite un entretien ou un service.

### APPAREIL DE CHAUFFAGE

Numéro de modèle

\_\_\_\_\_

Numéro de série

\_\_\_\_\_

### CLIMATISEUR OU THERMOPOMPE

Numéro de modèle

\_\_\_\_\_

Numéro de série

\_\_\_\_\_

### SERPENTIN INTÉRIEUR (chaudière ou ventilo-convecteur)

Numéro de modèle

\_\_\_\_\_

Numéro de série

\_\_\_\_\_

### INFORMATION D'INSTALLATION :

Date d'installation

\_\_\_\_\_

### COORDONNÉES DU DISTRIBUTEUR :

Nom de l'entreprise

\_\_\_\_\_

Adresse

\_\_\_\_\_

Numéro de téléphone

\_\_\_\_\_

Nom du technicien

\_\_\_\_\_

\_\_\_\_\_

\_\_\_\_\_

### AVIS À L'INSTALLATEUR :

Vous devez laisser ce manuel au propriétaire de l'équipement.